



## **Pedalpower**

M. Schönstedt – Dipl. Ing. H. Busack GbR

Pfarrstr. 115

10317 Berlin Deutschland

Tel. +49 (0)30 551 532 70

Fax +49 (0)30 551 532 72

www.pedalpower.de

Mail: post@pedalpower.de

# **PEDALPOWER**

**Tandems      Reiseräder**  
**Lastenräder**

## **Preisliste**

Geometrie Referenz Listen

Verkaufs- und Lieferbedingungen

Stand 28.04.2012

Preise in € ausschließlich Fracht und Verpackung.

UHP

## **CROSSCOUNTRY 26" MTB**

In den Rahmengrößen: 23"/19" ; 20"/18" ; 18"/16"

Rahmenmaterial: Alu 7005, Rahmenfarben: matt schwarz oder rot,  
PEDALPOWER Tandemgabel Alu starr meist in Rahmenfarbe, AVID  
V-Brake + Bremshebel, PEDALPOWER Nabe,  
KRG Truvativ, Felgen A- RIM Tandem.

Artikel Nummer

<b>P00001</b>	<b>Kettenschaltung SRAM X5 24 Gang</b>	<b>2291,-</b>
<b>P00002</b>	<b>Kettenschaltung SRAM X7 27 Gang</b>	<b>2403,-</b>
<b>P00003</b>	<b>Kettenschaltung SRAM X9 27 Gang</b>	<b>2516,-</b>
<b>P00004</b>	<b>Rohloff 14 Gang- Nabe 68025T</b>	<b>3254,-</b>
<b>PE0001</b>	<b>Elektroantrieb BionX PL-250 HT SLXL 48V</b>	<b>4343,-</b>

## **CROSSROAD 28" Trekking**

In den Rahmengrößen: 59/48; 51/46; 46/41 cm

Rahmenmaterial: Alu 7005, Rahmenfarben: matt schwarz oder rot,  
PEDALPOWER Tandemgabel Alu starr meist in Rahmenfarbe, AVID  
V-Brake + Bremshebel, PEDALPOWER Nabe,  
KRG Truvativ, Felgen A- RIM Tandem.

Artikel Nummer

<b>P00009</b>	<b>Kettenschaltung SRAM X5 24 Gang</b>	<b>2291,-</b>
<b>P00010</b>	<b>Kettenschaltung SRAM X7 27 Gang</b>	<b>2403,-</b>
<b>P00011</b>	<b>Kettenschaltung SRAM X9 27 Gang</b>	<b>2516,-</b>
<b>P00012</b>	<b>Rohloff 14 Gang- Nabe 68025T</b>	<b>3254,-</b>
<b>PE0002</b>	<b>Elektroantrieb BionX PL-250 HT SLXL 48V</b>	<b>4343,-</b>
<b>F1</b>	<b>Preis für die Fracht und Verpackung montierter Tandems innerhalb Deutschlands</b>	<b>89,-</b>

Rahmenhöhen werden von uns **Mitte Innenlager bis Abschluß Sattelrohr** gemessen  
GEOMETRIEDATEN SOWIE ÜBERSTIEGSHÖHEN BITTE DER REFERENZZEICHNUNG ENTNEHMEN S26 – S.31  
Änderungen und Irrtümer vorbehalten  
Stand 28.04.2012

# DEEP 26"

In der Rahmengröße: 11"/ 11"

**Rahmenmaterial: Alu 7005, Rahmenfarbe: rot oder schwarz, PEDALPOWER Tandemgabel Alu starr, AVID V-Brake + Bremshebel, KRG Truvativ, Felgen A- RIM Tandem.**

Artikel Nummer

P00017	Kettenschaltung SRAM X5	1958,-
P00018	Kettenschaltung SRAM X7	2070,-
P00019	Shimano Nexus 8-Gang Nabenschaltung	2075,-
P00019b	Shimano Alfine 8-Gang Nabe bei Scheibenbremsen	2118,-
P00024	Shimano Alfine 11-Gang Nabenschaltung	2388,-
P00020	Rohloff 14 Gang- Nabe 68025T	2916,-
PE0003	Elektroantrieb BionX PL-250 HT SL XL 48V	4011,-

# DEEP 26" Detachable mit 2 PPP Kupplungen

In der Rahmengröße: 11"/ 11"

**Rahmenmaterial: Alu 7005, mit zwei PPP Kupplungen zerlegbar, Rahmenfarbe: rot oder schwarz-matt, PEDALPOWER Tandemgabel Alu starr, AVID V-Brake + Bremshebel, KRG Truvativ, Felgen A- RIM Tandem.**

Artikel Nummer

P00025	Kettenschaltung SRAM X5	2445,-
P00026	Kettenschaltung SRAM X7	2557,-
P00027	Shimano Nexus 8-Gang Nabenschaltung	2561,-
P0027b	Shimano Alfine 8-Gang Nabe bei Scheibenbremsen	2604,-
P00029	Shimano Alfine 11-Gang Nabenschaltung	2874,-
P00028	Rohloff 14 Gang- Nabe 68025T	3394,-
PE0004	Elektroantrieb BionX PL-250 HT SL XL 48V	4498,-
F1	Preis für die Fracht und Verpackung montierter Tandems innerhalb Deutschlands:	89,-

Rahmenhöhen werden von uns **Mitte Innenlager bis Abschluß Sattelrohr** gemessen

GEOMETRIEDATEN SOWIE ÜBERSTIEGSHÖHEN BITTE DER REFERENZZEICHNUNG ENTNEHMEN S26 – S.31

Änderungen und Irrtümer vorbehalten

Stand 28.04.2012

PEDALPOWER - BERLIN

TANDEM

Preise in € ausschließlich Fracht und Verpackung.

PREISLISTE

UHP

## **TRIPLE DEEP 26"**

### **Detachable: 4 PPP Kupplungen**

**In der Rahmengröße: 11"/ 11"/11"**

**Rahmenmaterial: Alu 7005, mit vier PPP Kupplungen**

**zerlegbar Rahmenfarben: rot oder schwarz,**

**PEDALPOWER Tandemgabel Alu starr, AVID V-Brake +**

**Bremshebel, KRG Truvativ, Felgen A- RIM Tandem.**

Artikel Nummer

<b>P00033</b>	<b>Kettenschaltung SRAM X5</b>	<b>3661,-</b>
<b>P00034</b>	<b>Kettenschaltung SRAM X7</b>	<b>3773,-</b>
<b>P00035</b>	<b>Shimano Nexus 8-Gang Nabenschaltung</b>	<b>3778,-</b>
<b>P00035b</b>	<b>Shimano Alfine 8-Gang Nabenschaltung bei Scheibenbremsen</b>	<b>3821,-</b>
<b>P00037</b>	<b>Shimano Alfine 11-Gang Nabenschaltung</b>	<b>4092,-</b>
<b>P00036</b>	<b>Rohloff 14 Gang- Nabe 68025T</b>	<b>4611,-</b>
<b>PE0005</b>	<b>Elektroantrieb BionX PL-250 HT SL XL 48V</b>	<b>5714,-</b>
<b>F1</b>	<b>Preis für die Fracht und Verpackung montierter Tandems innerhalb Deutschlands:</b>	<b>89,-</b>

Rahmenhöhen werden von uns **Mitte Innenlager bis Abschluß Sattelrohr** gemessen

GEOMETRIEDATEN SOWIE ÜBERSTIEGSHÖHEN BITTE DER REFERENZZEICHNUNG ENTNEHMEN S26 – S.31

Änderungen und Irrtümer vorbehalten

Stand 28.04.2012

Preise in € ausschließlich Fracht und Verpackung.

UHP

## KOLIBRI 26"

**In der Rahmengröße: 11" / 14"**

**Rahmenmaterial: Alu 7005, Rahmenfarben: ultramarin blau oder rot, PEDALPOWER Tandemgabel Cro Mo starr meist in Rahmenfarbe, Felgen A- RIM Tandem. Kindersattel vorn, KRG Truativ , vorne mit zusätzlichen Kindergerechten Pedalbohrungen, V- Brakes, SeitenläuferLichtanlage laut StVZO, Schutzbleche, Aluminium Gepäckträger, Mittelständer.**

Artikel Nummer

<b>P00190</b>	<b>Standard:</b> Sturmey – Archer 5 Gang Schaltung mit Trommelbremsen	<b>1979,-</b>
<b>P00191</b>	<b>Plus:</b> Shimano 8 Gang Nexus Schaltung	<b>2075,-</b>
<b>P000192</b>	<b>Spezial:</b> Shimano 11 Gang Alfine Schaltung	<b>2388,-</b>
<b>PE0024</b>	<b>Elektroantrieb BionX PL-250 HT SL XL 48V mit 9 Gang SRAM X7 Kettenschaltung</b>	<b>3999,-</b>

## KOLIBRI 26" Detachable

**Teilbar mit 2 PPP Kupplungen**

**In der Rahmengröße: 11" / 14"**

**Rahmenmaterial: Alu 7005, Rahmenfarben: ultramarin blau oder rot, PEDALPOWER Tandemgabel Cro Mo starr meist in Rahmenfarbe, Felgen A- RIM Tandem. Kindersattel vorn, KRG Truativ , vorne mit zusätzlichen Kindergerechten Pedalbohrungen, V- Brakes, SeitenläuferLichtanlage laut StVZO, Schutzbleche, Aluminium Gepäckträger, Mittelständer.**

Artikel Nummer

<b>P00193</b>	<b>Standard:</b> Sturmey – Archer 5 Gang Nabenschaltung mit Trommelbremsen	<b>2505,-</b>
<b>P00194</b>	<b>Plus:</b> Shimano 8 Gang Nexus Nabenschaltung	<b>2601,-</b>
<b>P00195</b>	<b>Spezial:</b> Shimano 11 Gang Alfine Nabenschaltung	<b>2925,-</b>
<b>PE0025</b>	<b>Elektroantrieb BionX PL-250 HT SL XL 48V mit 9 Gang SRAM X7 Kettenschaltung</b>	<b>4499,-</b>
<b>F1</b>	<b>Preis für die Fracht und Verpackung montierter Tandems innerhalb Deutschlands:</b>	<b>89,-</b>

Rahmenhöhen werden von uns **Mitte Innenlager bis Abschluß Sattelrohr** gemessen  
GEOMETRIEDATEN SOWIE ÜBERSTIEGSHÖHEN BITTE DER REFERENZZEICHNUNG ENTNEHMEN S26 – S.31

Änderungen und Irrtümer vorbehalten  
Stand 28.04.2012

**TANDEM**

Preise in € ausschließlich Fracht und Verpackung.

UHP

**LADY 26"**

In den Rahmengrößen: 22“ / 16“ ; 20”/18“ ; 18”/16”

**Rahmenmaterial: Alu 7005, Rahmenfarben: matt schwarz oder rot, PEDALPOWER Tandemgabel Alu starr meist in Rahmenfarbe, AVID V-Brake + Bremshebel, PEDALPOWER Nabe, KRG Truvativ, Felgen A- RIM Tandem.**

Artikel Nummer

<b>P00041</b>	<b>Kettenschaltung SRAM X5</b>	<b>2252,-</b>
<b>P00042</b>	<b>Kettenschaltung SRAM X7</b>	<b>2364,-</b>
<b>P00043</b>	<b>Kettenschaltung SRAM X9</b>	<b>2477,-</b>
<b>P00044</b>	<b>Rohloff 14 Gang- Nabe 68025T</b>	<b>3220,-</b>
<b>PE0006</b>	<b>Elektroantrieb BionX PL-250 HT SL XL 48V</b>	<b>4304,-</b>

**LADY 28"**

In den Rahmengrößen: 56 / 41 ; 51 / 46 ; 46 / 41 cm

**Rahmenmaterial: Alu 7005, Rahmenfarben: matt schwarz oder rot, PEDALPOWER Tandemgabel Alu starr meist in Rahmenfarbe, AVID V-Brake + Bremshebel, PEDALPOWER Nabe, KRG Truvativ, Felgen A- RIM Tandem.**

Artikel Nummer

<b>P00049</b>	<b>Kettenschaltung SRAM X5</b>	<b>2252,-</b>
<b>P00050</b>	<b>Kettenschaltung SRAM X7</b>	<b>2364,-</b>
<b>P00051</b>	<b>Kettenschaltung SRAM X9</b>	<b>2477,-</b>
<b>P00052</b>	<b>Rohloff 14 Gang- Nabe 68025T</b>	<b>3220,-</b>
<b>PE0007</b>	<b>Elektroantrieb BionX PL-250 HT SL XL 48V</b>	<b>4304,-</b>
	<b>Preis für die Fracht und Verpackung montierter Tandems innerhalb Deutschlands:</b>	<b>89,-</b>

Rahmenhöhen werden von uns **Mitte Innenlager bis Abschluß Sattelrohr** gemessen  
 GEOMETRIEDATEN SOWIE ÜBERSTIEGSHÖHEN BITTE DER REFERENZZEICHNUNG ENTNEHMEN S26 – S.31

Änderungen und Irrtümer vorbehalten  
 Stand 28.04.2012

# FREE RIDE 26" MTB

**In den Rahmengrößen: 20"/18" ; 18"/16"**  
**Rahmenmaterial: Alu 7005, Rahmenfarbe: schwarz glänzend, Federgabel: SR SUNTOUR DX, PEDALPOWER Nabe, KRG Truvativ, Felgen A-RIM Tandem, Scheibenbremse: QUAD QHD-3 DEUCE**

Artikel Nummer

<b>P00057</b>	Kettenschaltung SRAM X9	<b>4823,-</b>
<b>P00058</b>	Rohloff 14 Gang- Nabe 68025T	<b>5544,-</b>

# TWO MOON 26"

**In den Rahmengrößen: 21"/19" ; 21"/17" und 19"/17" ; 17"/15"**

**Rahmenmaterial: Alu 7005, Rahmenfarbe: schwarz glänzend oder rot, Federgabel: Suntour RUX, PEDALPOWER Nabe, KRG Truvativ, Felgen A-RIM Tandem, Scheibenbremse: QUAD QHD-4 AXIS**

Artikel Nummer

<b>P00063</b>	Kettenschaltung SRAM X7	<b>3498,-</b>
<b>P00064</b>	Kettenschaltung SRAM X9	<b>3602,-</b>
<b>P00065</b>	Rohloff 14 Gang- Nabe 68025T	<b>4121,-</b>
<b>PE0008</b>	Elektroantrieb BionX PL-250 HT SL XL 48V	<b>5542,-</b>
<b>F1</b>	Preis für die Fracht und Verpackung montierter Tandems innerhalb Deutschlands:	<b>89,-</b>

Rahmenhöhen werden von uns **Mitte Innenlager bis Abschluß Sattelrohr** gemessen  
 GEOMETRIEDATEN SOWIE ÜBERSTIEGSHÖHEN BITTE DER REFERENZZEICHNUNG ENTNEHMEN S26 – S.31

Änderungen und Irrtümer vorbehalten  
 Stand 28.04.2012

Preise in € ausschließlich Fracht und Verpackung.

UHP

# LOW RIDER 26"

In der Rahmengröße: **16"/ 21"**

**Rahmenmaterial: Alu 7005, Rahmenfarbe: grün, PEDALPOWER  
Tandemgabel Alu starr, AVID V-Brake + Bremshebel,  
PEDALPOWER Nabe, KRG Truvativ, Felgen A- RIM Tandem.**

Artikel Nummer

<b>P00070</b>	<b>Kettenschaltung SRAM X7</b>	<b>2509,-</b>
<b>P00071</b>	<b>Rohloff 14 Gang- Nabe 68025T</b>	<b>3253,-</b>
<b>PE0009</b>	<b>Elektroantrieb BionX PL-250 HT SL XL 48V</b>	<b>4457,-</b>

# LOW RIDER 28"

In der Rahmengröße: **41 / 54 cm**

**Rahmenmaterial: Alu 7005, Rahmenfarbe: grün, PEDALPOWER  
Tandemgabel Alu starr, AVID V-Brake + Bremshebel,  
PEDALPOWER Nabe, KRG Truvativ, Felgen A- RIM Tandem.**

Artikel Nummer

<b>P00075</b>	<b>Kettenschaltung SRAM X7</b>	<b>2509,-</b>
<b>P00076</b>	<b>Rohloff 14 Gang- Nabe 68025T</b>	<b>3253,-</b>
<b>PE0010</b>	<b>Elektroantrieb BionX PL-250 HT SL XL 48V</b>	<b>4457,-</b>
<b>F1</b>	<b>Preis für die Fracht und Verpackung montierter Tandems innerhalb Deutschlands:</b>	<b>89,-</b>

Rahmenhöhen werden von uns **Mitte Innenlager bis Abschluß Sattelrohr** gemessen

GEOMETRIEDATEN SOWIE ÜBERSTIEGSHÖHEN BITTE DER REFERENZZEICHNUNG ENTNEHMEN S26 – S.31

Änderungen und Irrtümer vorbehalten  
Stand 28.04.2012

## CLASSIC STEEL 26"

In den Rahmengrößen: 19" / 19" , 17" / 17"

Rahmenmaterial: Cro Mo, Rahmenfarben: schwarz oder rot,  
 PEDALPOWER Tandemgabel Cro Mo starr, AVID V-Brake +  
 Bremshebel, PEDALPOWER Nabe, KRG Truvativ, Felgen A- RIM  
 Tandem.

Artikel Nummer

<b>P00093</b>	Kettenschaltung SRAM X7	<b>2227,-</b>
<b>P00094</b>	Kettenschaltung SRAM X9	<b>2340,-</b>
<b>P00095</b>	Rohloff 14 Gang- Nabe 68025T	<b>3085,-</b>
<b>PE0011</b>	Elektroantrieb BionX PL-250 HT SL XL 48V	<b>4280,-</b>

## CLASSIC STEEL 28"

In den Rahmengrößen: 48 / 48 ; 43 / 43 cm

Rahmenmaterial: Cro Mo, Rahmenfarben: schwarz oder rot,  
 PEDALPOWER Tandemgabel Cro Mo starr, AVID V-Brake +  
 Bremshebel, PEDALPOWER Nabe, KRG Truvativ, Felgen A- RIM  
 Tandem.

Artikel Nummer

<b>P00100</b>	Kettenschaltung SRAM X7	<b>2227,-</b>
<b>P00101</b>	Kettenschaltung SRAM X9	<b>2340,-</b>
<b>P00102</b>	Rohloff 14 Gang- Nabe 68025T	<b>3085,-</b>
<b>PE0012</b>	Elektroantrieb BionX PL-250 HT SL XL 48V	<b>4280,-</b>

### TEILBAR: Detachable mit 6 PPP Kupplungen

## CLASSIC STEEL 26"

In den Rahmengrößen: 19" / 19" , 17" / 17"

Rahmenmaterial: Cro Mo, mit 6 Kupplungen zu zerlegen,  
 Rahmenfarben: schwarz oder rot, PEDALPOWER Tandemgabel  
 Cro Mo starr, AVID V-Brake + Bremshebel, PEDALPOWER Nabe,  
 KRG Truvativ, Felgen A- RIM Tandem.

Artikel Nummer

<b>P00107</b>	Kettenschaltung SRAM X7	<b>3917,-</b>
<b>P00108</b>	Kettenschaltung SRAM X9	<b>4029,-</b>
<b>P00109</b>	Rohloff 14 Gang- Nabe 68025T	<b>4775,-</b>
<b>PE0013</b>	Elektroantrieb BionX PL-250 HT SL XL 48V	<b>5584,-</b>
<b>F1</b>	Preis für die Fracht und Verpackung montierter Tandems innerhalb Deutschlands:	<b>89,-</b>

Rahmenhöhen werden von uns **Mitte Innenlager bis Abschluß Sattelrohr** gemessen

GEOMETRIEDATEN SOWIE ÜBERSTIEGSHÖHEN BITTE DER REFERENZZEICHNUNG ENTNEHMEN S26 – S.31

Änderungen und Irrtümer vorbehalten

Stand 28.04.2012

**TEILBAR: Detachable mit 6 PPP Kupplungen**

**CLASSIC STEEL 28"**

**Rahmengrößen: 48 / 48 ; 43 / 43 cm**

**Rahmenmaterial: Cro Mo, mit 6 Kupplungen zu zerlegen**

**Rahmenfarben: schwarz oder rot, PEDALPOWER Tandemgabel**

**Cro Mo starr, AVID V-Brake + Bremshebel, PEDALPOWER Nabe,**

**KRG Truativ, Felgen A- RIM Tandem.**

Artikel Nummer

<b>P00114</b>	Kettenschaltung SRAM X7	<b>3917,-</b>
<b>P00115</b>	Kettenschaltung SRAM X9	<b>4029,-</b>
<b>P00116</b>	Rohloff 14 Gang- Nabe 68025T	<b>4775,-</b>
<b>PE0014</b>	Elektroantrieb BionX PL-250 HT SL XL 48V	<b>5584,-</b>

**TEILBAR: Detachable mit 9 PPP Kupplungen**

**CLASSIC STEEL Triple 26"**

**Rahmengrößen: 19" / 19" / 19" ; 17" / 17" / 17"**

**Rahmenmaterial: Cro Mo, mit 9 Kupplungen zu zerlegen**

**Rahmenfarben: schwarz oder rot, PEDALPOWER Tandemgabel**

**Cro Mo starr, AVID V-Brake + Bremshebel, PEDALPOWER Nabe,**

**KRG Truativ, Felgen A- RIM Tandem.**

Artikel Nummer

<b>P00117</b>	Kettenschaltung SRAM X7	<b>4819,-</b>
<b>P00118</b>	Kettenschaltung SRAM X9	<b>4931,-</b>
<b>P00119</b>	Rohloff 14 Gang- Nabe 68025T	<b>5619,-</b>
<b>PE0015</b>	Elektroantrieb BionX PL-250 HT SL XL 48V	<b>6765,-</b>

**TEILBAR: Detachable mit 9 PPP Kupplungen**

**CLASSIC STEEL Triple 28"**

**Rahmengrößen: 48 / 48 / 48 ; 43 / 43 / 43 cm**

**Rahmenmaterial: Cro Mo, mit 9 Kupplungen zu zerlegen**

**Rahmenfarben: schwarz oder rot, PEDALPOWER Tandemgabel**

**Cro Mo starr, AVID V-Brake + Bremshebel, PEDALPOWER Nabe,**

**KRG Truativ, Felgen A- RIM Tandem.**

Artikel Nummer

<b>P00121</b>	Kettenschaltung SRAM X7	<b>4819,-</b>
<b>P00122</b>	Kettenschaltung SRAM X9	<b>4931,-</b>
<b>P00123</b>	Rohloff 14 Gang- Nabe 68025T	<b>5619,-</b>
<b>PE0016</b>	Elektroantrieb BionX PL-250 HT SL XL 48V	<b>6765,-</b>
<b>F1</b>	Preis für die Fracht und Verpackung montierter Tandems innerhalb Deutschlands:	<b>89,-</b>

Rahmenhöhen werden von uns **Mitte Innenlager bis Abschluß Sattelrohr** gemessen

GEOMETRIEDATEN SOWIE ÜBERSTIEGSHÖHEN BITTE DER REFERENZZEICHNUNG ENTNEHMEN S26 – S.31

Änderungen und Irrtümer vorbehalten

Stand 28.04.2012

Preise in € ausschließlich Fracht und Verpackung.

UHP

## **DOUBLE SPEED CARBON 700C**

**In den Rahmengröße: 51 / 51 cm;**

**Rahmenmaterial: Carbon, Rahmenfarbe: Carbon schwarz -  
Alu poliert, Carbonsattel, Schaltung: SRAM RIVAL KRG:  
Truvativ Touro, Bremsen AVID.**

Artikel Nummer

**P00128**

**5164,-**

## **DOUBLE SPEED SPRINT 700C**

**In der Rahmengrößen: 58 / 49 ; 53/ 48 ; 49 / 43 cm**

**Rahmenmaterial: Alu 7005, Rahmenfarbe: schwarz glänzend oder rot,  
PEDALPOWER Alu - Gabel, Schaltung: SRAM RIVAL, KRG:  
Truvativ Touro, Bremsen AVID.**

Artikel Nummer

**P00130**

**3194,-**

**F1**

**Preis für die Fracht und Verpackung  
montierter Tandems innerhalb Deutschlands:**

**89,-**

Rahmenhöhen werden von uns **Mitte Innenlager bis Abschluß Sattelrohr** gemessen  
GEOMETRIEDATEN SOWIE ÜBERSTIEGSHÖHEN BITTE DER REFERENZZEICHNUNG ENTNEHMEN S26 – S.31

**Änderungen und Irrtümer vorbehalten  
Stand 28.04.2012**

Preise in € ausschließlich Fracht und Verpackung		UHP
<p><b>SPEED BIKE 700C</b>  <b>Rahmengrößen: 58 / 49 ; 53/ 48 ; 49 / 43 cm</b>  <b>Rahmenmaterial: Alu 7005, Rahmenfarbe: schwarz glänzend oder rot, Gabel: PEDALPOWER Alu, PEDALPOWER Nabe, KRG: Truvativ Touro, Scheibenbremsen: QUAD QHD- 4, Felgen A- RIM Tandem.</b>  <small>Artikel Nummer</small></p>		
<b>P00132</b>	<b>Kettenschaltung SRAM X9</b>	<b>3491,-</b>
<b>P00133</b>	<b>Rohloff 14 Gang- Nabe 68025T</b>	<b>4222,-</b>
<p><b>RANDONNEUR 700C</b>  <b>Rahmengrößen: 58 / 49 ; 53/ 48 ; 49 / 43 cm</b>  <b>Rahmenmaterial: Alu 7005, Rahmenfarbe: schwarz glänzend oder rot, PEDALPOWER Alu - Gabel, KRG: Truvativ Tour, Scheibenbremsen: AVID BB7 , Rennlenker, Schalt-Bremshebel Sram Rival, PEDALPOWER Nabe, KRG Truvativ Touro, Felgen A- RIM Tandem.</b>  <u><b>Bei Rohloff: Drehgriff für Rennlenker inklusive!</b></u>  <small>Artikel Nummer</small></p>		
<b>P00176</b>	<b>Kettenschaltung Sram Rival</b>	<b>3772,-</b>
<b>P00177</b>	<b>Rohloff 14 Gang- Nabe 68025T</b>	<b>3999,-</b>
<b>F1</b>	<b>Preis für die Fracht und Verpackung montierter Tandems innerhalb Deutschlands:</b>	<b>89,-</b>

Rahmenhöhen werden von uns **Mitte Innenlager bis Abschluß Sattelrohr** gemessen  
 GEOMETRIEDATEN SOWIE ÜBERSTIEGSHÖHEN BITTE DER REFERENZZEICHNUNG ENTNEHMEN S26 – S.31  
**Änderungen und Irrtümer vorbehalten**  
 Stand 28.04.2012

# BERLIN STEEL 26"

**Rahmengrößen: 21" / 19" , 18" / 16"**

**Rahmenmaterial: Cro Mo, Rahmenfarben: schwarz glänzend, PEDALPOWER Tandemgabel Cro Mo starr, AVID V-Brake + Bremshebel, PEDALPOWER Nabe, KRG Truvativ, Felgen A-RIM Tandem.**

Artikel Nummer

<b>P00139</b>	Kettenschaltung SRAM X7	<b>2227,-</b>
<b>P00140</b>	Kettenschaltung SRAM X9	<b>2340,-</b>
<b>P00141</b>	Rohloff 14 Gang- Nabe 68025T	<b>3085,-</b>
<b>PE0017</b>	Elektroantrieb BionX PL-250 HT SL XL 48V	<b>4174,-</b>

# BERLIN STEEL 28"

**Rahmengrößen: 53 / 48 ; 46 / 41 cm**

**Rahmenmaterial: Cro Mo, Rahmenfarben: schwarz glänzend, PEDALPOWER Tandemgabel Cro Mo starr, AVID V-Brake + Bremshebel, PEDALPOWER Nabe, KRG Truvativ, Felgen A-RIM Tandem.**

Artikel Nummer

<b>P00142</b>	Kettenschaltung SRAM X7	<b>2227,-</b>
<b>P00143</b>	Kettenschaltung SRAM X9	<b>2340,-</b>
<b>P00144</b>	Rohloff 14 Gang- Nabe 68025T	<b>3085,-</b>
<b>PE0018</b>	Elektroantrieb BionX PL-250 HT SL XL 48V	<b>4174,-</b>
<b>F1</b>	<b>Preis für die Fracht und Verpackung montierter Tandems innerhalb Deutschlands:</b>	<b>89,-</b>

Rahmenhöhen werden von uns **Mitte Innenlager bis Abschluß Sattelrohr** gemessen  
 GEOMETRIEDATEN SOWIE ÜBERSTIEGSHÖHEN BITTE DER REFERENZZEICHNUNG ENTNEHMEN S26 – S.31

Änderungen und Irrtümer vorbehalten  
 Stand 28.04.2012

**TEILBAR: Detachable mit 3 PPP Kupplungen**

**BERLIN STEEL 26"**

**Rahmengrößen: 21" / 19" , 18" / 16"  
mit 3 Kupplungen zu zerlegen**

**Rahmenmaterial: Cro Mo, Rahmenfarben: schwarz  
glänzend, PEDALPOWER Tandemgabel Cro Mo starr,  
AVID V-Brake + Bremshebel, PEDALPOWER Nabe, KRG  
Truvativ, Felgen A- RIM Tandem.**

Artikel Nummer

<b>P00146</b>	Kettenschaltung SRAM X7	<b>3073,-</b>
<b>P00147</b>	Kettenschaltung SRAM X9	<b>3185,-</b>
<b>P00148</b>	Rohloff 14 Gang- Nabe 68025T	<b>3929,-</b>
<b>PE0019</b>	Elektroantrieb BionX PL-250 HT SL XL 48V	<b>4999,-</b>

**TEILBAR: Detachable mit 3 PPP Kupplungen**

**BERLIN STEEL 28"**

**Rahmengrößen: 53 / 48 ; 46 / 41 cm  
mit 3 Kupplungen zu zerlegen**

**Rahmenmaterial: Cro Mo, Rahmenfarben: schwarz  
glänzend, PEDALPOWER Tandemgabel Cro Mo starr,  
AVID V-Brake + Bremshebel, PEDALPOWER Nabe, KRG  
Truvativ, Felgen A - RIM**

Artikel Nummer

<b>P00153</b>	Kettenschaltung SRAM X7	<b>3073,-</b>
<b>P00154</b>	Kettenschaltung SRAM X9	<b>3185,-</b>
<b>P00155</b>	Rohloff 14 Gang- Nabe 68025T	<b>3929,-</b>
<b>PE0020</b>	Elektroantrieb BionX PL-250 HT SL XL 48V	<b>4999,-</b>
<b>F1</b>	Preis für die Fracht und Verpackung montierter Tandems innerhalb Deutschlands:	<b>89,-</b>

Rahmenhöhen werden von uns **Mitte Innenlager bis Abschluß Sattelrohr** gemessen  
GEOMETRIEDATEN SOWIE ÜBERSTIEGSHÖHEN BITTE DER REFERENZZEICHNUNG ENTNEHMEN S26 – S.31

Änderungen und Irrtümer vorbehalten  
Stand 28.04.2012

**TANDEM**

Preise in € ausschließlich Fracht und Verpackung.

UHP

**TEILBAR: Detachable mit 6 PPP Kupplungen**

**BERLIN STEEL 26"**

**Rahmengrößen: 21" / 19" , 18" / 16"  
mit 6 Kupplungen zu zerlegen**

**Rahmenmaterial: Cro Mo, Rahmenfarben: schwarz glänzend, PEDALPOWER Tandemgabel Cro Mo starr, AVID V-Brake + Bremshebel, PEDALPOWER Nabe, KRG Truvativ, Felgen A- RIM Tandem.**

Artikel Nummer

<b>P00168</b>	Kettenschaltung SRAM X7	<b>3917,-</b>
<b>P00169</b>	Kettenschaltung SRAM X9	<b>4029,-</b>
<b>P00170</b>	Rohloff 14 Gang- Nabe 68025T	<b>4775,-</b>
<b>PE0021</b>	Elektroantrieb BionX PL-250 HT SL XL 48V	<b>5548,-</b>

**TEILBAR: Detachable mit 6 PPP Kupplungen**

**BERLIN STEEL 28"**

**Rahmengrößen: 53 / 48 ; 46 / 41 cm  
mit 6 Kupplungen zu zerlegen**

**Rahmenmaterial: Cro Mo, Rahmenfarben: schwarz glänzend, PEDALPOWER Tandemgabel Cro Mo starr, AVID V-Brake + Bremshebel, PEDALPOWER Nabe, KRG Truvativ, Felgen A - RIM**

Artikel Nummer

<b>P00171</b>	Kettenschaltung SRAM X7	<b>3917,-</b>
<b>P00172</b>	Kettenschaltung SRAM X9	<b>4029,-</b>
<b>P00173</b>	Rohloff 14 Gang- Nabe 68025T	<b>4775,-</b>
<b>PE0022</b>	Elektroantrieb BionX PL-250 HT SL XL 48V	<b>5548,-</b>
<b>F1</b>	Preis für die Fracht und Verpackung montierter Tandems innerhalb Deutschlands:	<b>89,-</b>

Rahmenhöhen werden von uns **Mitte Innenlager bis Abschluß Sattelrohr** gemessen  
GEOMETRIEDATEN SOWIE ÜBERSTIEGSHÖHEN BITTE DER REFERENZZEICHNUNG ENTNEHMEN S26 – S.31

Änderungen und Irrtümer vorbehalten  
Stand 28.04.2012

Preise in € ausschließlich Fracht und Verpackung.

UHP

## RANDONNEUR STEEL 26"

Rahmengrößen: 21" / 19" , 18" / 16"

Rahmenmaterial: Cro Mo, Rahmenfarben: schwarz glänzend, PEDALPOWER Tandemgabel Cro Mo starr, Rennlenker, Schalt-Bremshebel Sram Rival, Avid V-Brakes, PEDALPOWER Nabe, KRG Truvativ Elita, Felgen A- RIM Tandem. Bei Rohloff: Drehgriff für Rennlenker inklusive!

Artikel Nummer

<b>P00174</b>	<b>Kettenschaltung Sram Rival</b>	<b>2678,-</b>
---------------	-----------------------------------	---------------

<b>P00175</b>	<b>Rohloff 14 Gang- Nabe 68025T</b>	<b>3523,-</b>
---------------	-------------------------------------	---------------

## RANDONNEUR STEEL 28"

Rahmengrößen: 53 / 48 ; 46 / 41 cm

Rahmenmaterial: : Cro Mo, Rahmenfarben: schwarz glänzend, PEDALPOWER Tandemgabel Cro Mo starr, Rennlenker, Schalt-Bremshebel Sram Rival, Avid V-Brakes, PEDALPOWER Nabe, KRG Truvativ Elita, Felgen A- RIM Tandem. Bei Rohloff: Drehgriff für Rennlenker inklusive!

Artikel Nummer

<b>P00176</b>	<b>Kettenschaltung Sram Rival</b>	<b>2678,-</b>
---------------	-----------------------------------	---------------

<b>P00177</b>	<b>Rohloff 14 Gang- Nabe 8025 T</b>	<b>3523,-</b>
---------------	-------------------------------------	---------------

**TEILBAR: Detachable mit 3 PPP Kupplungen**

## RANDONNEUR STEEL 26"

Rahmengrößen: 21" / 19" , 18" / 16"

Rahmenmaterial: Cro Mo, Rahmenfarben: schwarz glänzend, PEDALPOWER Tandemgabel Cro Mo starr, Rennlenker, Schalt-Bremshebel Sram Rival, Avid V-Brakes, PEDALPOWER Nabe, KRG Truvativ Elita, Felgen A- RIM Tandem.

Bei Rohloff: Drehgriff für Rennlenker inklusive!

Artikel Nummer

<b>P00178</b>	<b>Kettenschaltung Sram Rival</b>	<b>3520,-</b>
---------------	-----------------------------------	---------------

<b>P00179</b>	<b>Rohloff 14 Gang- Nabe 68025T</b>	<b>4365,-</b>
---------------	-------------------------------------	---------------

<b>F1</b>	<b>Preis für die Fracht und Verpackung montierter Tandems innerhalb Deutschlands</b>	<b>89,-</b>
-----------	--	-------------

Rahmenhöhen werden von uns **Mitte Innenlager bis Abschluß Sattelrohr** gemessen

GEOMETRIEDATEN SOWIE ÜBERSTIEGSHÖHEN BITTE DER REFERENZZEICHNUNG ENTNEHMEN S26 – S.31

Änderungen und Irrtümer vorbehalten  
Stand 28.04.2012

Preise in € ausschließlich Fracht und Verpackung.

UHP

**TEILBAR: Detachable mit 3 PPP Kupplungen**  
**RANDONNEUR STEEL 28"**

Rahmengrößen: 53 / 48 ; 46 / 41 cm  
Rahmenmaterial: Cro Mo, mit 3 Kupplungen zu zerlegen,  
Rahmenfarben: schwarz glänzend, PEDALPOWER  
Tandemgabel Cro Mo starr, Rennlenker, Schalt-  
Bremshebel Sram Rival, Avid V-Brakes, PEDALPOWER  
Nabe, KRG Truvativ Elita, Felgen A- RIM Tandem.  
Bei Rohloff: Drehgriff für Rennlenker inklusive!  
Artikel Nummer

P00187	Kettenschaltung Sram Rival	3520,-
P00188	Rohloff 14 Gang- Nabe 68025T	4365,-

**TEILBAR: Detachable mit 6 PPP Kupplungen**  
**RANDONNEUR STEEL 26"**

Rahmengrößen: 21" / 19" , 18" / 16"  
Rahmenmaterial: Cro Mo, mit 3 Kupplungen zu zerlegen,  
Rahmenfarben: schwarz glänzend, PEDALPOWER  
Tandemgabel Cro Mo starr, Rennlenker, Schalt-  
Bremshebel Sram Rival, Avid V-Brakes, PEDALPOWER  
Nabe, KRG Truvativ Elita, Felgen A- RIM Tandem.  
Bei Rohloff: Drehgriff für Rennlenker inklusive!  
Artikel Nummer

P00189	Kettenschaltung Sram Rival	4309,-
P00190	Rohloff 14 Gang- Nabe 68025T	5155,-

F1	Preis für die Fracht und Verpackung montierter Tandems innerhalb Deutschlands	75,-	895,-	89,-
----	---	------	-------	------

Rahmenhöhen werden von uns **Mitte Innenlager bis Abschluß Sattelrohr** gemessen  
GEOMETRIEDATEN SOWIE ÜBERSTIEGSHÖHEN BITTE DER REFERENZZEICHNUNG ENTNEHMEN S26 – S.31

Änderungen und Irrtümer vorbehalten  
Stand 28.04.2012

Preise in € ausschließlich Fracht und Verpackung.

UHP

## **TEILBAR: Detachable mit 6 PPP Kupplungen RANDONNEUR STEEL 28"**

**Rahmengrößen: 53 / 48 ; 46 / 41 cm**

**Rahmenmaterial: Cro Mo, mit 3 Kupplungen zu zerlegen,**

**Rahmenfarben: schwarz glänzend, PEDALPOWER**

**Tandemgabel Cro Mo starr, Rennlenker, Schalt-**

**Bremshebel Sram Rival, Avid V-Brakes, PEDALPOWER**

**Nabe, KRG Truvativ Elita, Felgen A- RIM Tandem.**

**Bei Rohloff: Drehgriff für Rennlenker inklusive!**

Artikel Nummer

<b>P00185</b>	<b>Kettenschaltung Sram Rival</b>	<b>4309,-</b>
---------------	-----------------------------------	---------------

<b>P00186</b>	<b>Rohloff 14 Gang- Nabe 68025T</b>	<b>5155,-</b>
---------------	-------------------------------------	---------------

## **BUTTERFLY Falttandem 20"**

**In der Rahmengröße: 16" / 15"**

**Rahmenmaterial: Alu 7005, Rahmenfarben: schwarz**

**glänzend oder rot. PEDALPOWER Tandemgabel Cro Mo**

**starr, AVID V-Brake + Bremshebel, PEDALPOWER Nabe,**

**Felgen A- RIM Tandem, Rollengepäckträger.**

Artikel Nummer

<b>P00181</b>	<b>Shimano Nexus 8-Gang Nabe</b>	<b>2418,-</b>
---------------	----------------------------------	---------------

<b>P00181b</b>	<b>Shimano Alfine 8-Gang Nabe Mit Scheibenbremsoption</b>	<b>2461,-</b>
----------------	---	---------------

<b>P00184</b>	<b>Shimano Alfine 11-Gang Nabe</b>	<b>2732,-</b>
---------------	------------------------------------	---------------

<b>P00182</b>	<b>Rohloff 14 Gang- Nabe 68025T</b>	<b>3141,-</b>
---------------	-------------------------------------	---------------

<b>PE0023</b>	<b>Elektroantrieb → in Vorbereitung</b>	
---------------	---	--

<b>F1</b>	<b>Preis für die Fracht und Verpackung montierter Tandems innerhalb Deutschlands</b>	<b>89,-</b>
-----------	--	-------------

Rahmenhöhen werden von uns **Mitte Innenlager bis Abschluss Sattelrohr** gemessen

GEOMETRIEDATEN SOWIE ÜBERSTIEGSHÖHEN BITTE DER REFERENZZEICHNUNG ENTNEHMEN S26 – S.31

Änderungen und Irrtümer vorbehalten

Stand 28.04.2012

**PEDALPOWER – BERLIN**

**PREISLISTE**

**AUFPREISE FÜR OPTIONEN / AUSSTATTUNGS-AUSWAHL**

Artikel Nummer	UHP	
<b>OP0001</b>	<b>Sonderfarbe</b> sollte Ihre Farbauswahl nicht mit der Grundfarbe unseres jeweiligen Modells nicht übereinstimmen; wählen Sie <b>Ihre Eigene</b> . Bitte unter Angabe des RAL Farbtons	<b>ab: 180,-</b>
<b>opSR01</b>	<b>Sram X5 / X7 / X9 Drehgriffschalter mit Ganganzeige (anstatt Sram Trigger)</b>	<b>22,-</b>
<b>OP0002</b>	<b>TRAVELVERSION</b> Die Travelversion beinhaltet folgende Ausstattungsdetails: <b>Nabendynamo mit Busch+Müller Standlicht hinten, Basta LED Front-Scheinwerfer mit Schalter 15 Lux, SKS - Schutzbleche, Gepäckträger Pedalpower PackRack, Mittelständer (bei voll - gefederten Modellen: Seitenständer)</b>	<b>342,-</b>
<b>OP0005</b>	<b>TRAVELVERSION f. Scheibenbremsen</b> Die Travelversion beinhaltet folgende Ausstattungsdetails: <b>Nabendynamo mit Busch+Müller Standlicht hinten, Basta LED Front-Scheinwerfer mit Schalter 15 Lux, SKS - Schutzbleche, Gepäckträger Pedalpower PackRack, Mittelständer (bei voll - gefederten Modellen: Seitenständer)</b>	<b>353,-</b>
<b>OP0100</b>	<b>Scheinwerfer Axa LED Sprint PRO Steady mit Schalter 25 Lux; Standlicht (mind. 4 Min. Leuchtdauer)</b>	<b>26,-</b>
<b>OP0009</b>	Aufpreis für <b>Rohloff 500/14 CC DB Tandem schwarz 68027T</b> Scheibenbremsaufnahme VERFÜGBARKEIT BITTE ANFRAGEN	<b>40,-</b>
<b>OP0010</b>	Aufpreis für <b>Rohloff 500/14 CC DB Tandem rot 68026 T</b> Scheibenbremsaufnahme VERFÜGBARKEIT BITTE ANFRAGEN	<b>40,-</b>
<b>OP0015</b>	<b>Hydraulische Scheibenbremsen QUAD QHD – 4 oder 5, Scheibendurchmesser 203 mm</b>	<b>380,-</b>
<b>OP0016</b>	<b>Hydraulische Scheibenbremsen QUAD QHD – 3 DEUCE</b> mit ummantelter Stahlflexleitung , Scheibendurchmesser 203 mm	<b>449,-</b>
<b>OP0017</b>	<b>Hydraulikbremse Magura HS 33</b>	<b>223,-</b>
<b>OP0017b</b>	<b>Stahlflexleitung für Magura HS 33 zusätzlich</b>	<b>100,-</b>
<b>OP0018</b>	<b>Scheibenbremsen AVID mechanisch BB 7</b> Scheibendurchmesser 203 mm	<b>157,-</b>

**Änderungen und Irrtümer vorbehalten**

28.04.2012

**AUFPREISE FÜR OPTIONEN / AUSSTATTUNGS-AUSWAHL**

Artikel Nummer		UHP
<b>OP0025</b>	<b>SR Suntour Federgabel RUX S Tandem wenn nicht verfügbar: RockShox Tora</b>	<b>292,-</b>
<b>OP0026</b>	<b>SR Suntour Federgabel DURO Tandem mit Stechachse inkl. Nabe</b>	<b>337,-</b>
<b>OP0027</b>	<b>SR Suntour Federgabel DURO LUX Tandem mit Stechachse inkl. Nabe</b>	<b>449,-</b>
<b>OP0091</b>	<b>SPINNER GRIND Plus 20“</b>	<b>198,-</b>
<b>OP0028</b>	<b>Rock Shox Federgabel Totem</b>	<b>988,-</b>
<b>OP0029</b>	<b>Federsattelstütze SR Suntour SP8 NEX sil.</b>	<b>87,-</b>
<b>OP0090</b>	<b>Drehgriffschalter Rohloff für Randonneur (Rennlenker) inkl. Montage</b>	<b>116,-</b>
<b>OP0032</b>	<b>SON 28 / 36L disc Nabendynamo silber Scheibenbremsaufnahme Modell 2012</b>	<b>227,-</b>
<b>OP0033</b>	<b>SON 28 / 36L disc Nabendynamo schwarz Scheibenbremsaufnahme Modell 2012</b>	<b>237,-</b>
<b>OP0053</b>	<b>SON Edelux LED-Scheinwerfer</b>	<b>149,-</b>
<b>OP0054</b>	<b>Scheinwerfer B+M Lumotec Fly N mit Schalter</b>	<b>51,-</b>
<b>OP0037</b>	<b>Scheinwerfer B+M Lumotec IQ mit Schalter</b>	<b>74,-</b>
<b>OP0038</b>	<b>Lichtanlage Shimano DH3D30 Nabendynamo mit Standlicht hinten, Axa LED-Scheinwerfer Sprint vorne</b>	<b>208,-</b>
<b>OP0039</b>	<b>Lichtanlage Shimano DH3D30 Nabendynamo Scheibenbremsaufnahme mit Standlicht hinten Axa LED-Scheinwerfer Sprint vorne</b>	<b>240,-</b>
<b>OP0052</b>	<b>Rücklicht B+M Toplight plus oa.</b>	<b>37,-</b>
<b>OP0080</b>	<b>Gepäckträger Pedalpower „PackRack“ rear speziell für Pedalpower Tandems und Lastenräder</b>	<b>89,-</b>
<b>OP0042</b>	<b>Gepäckträger Alu</b>	<b>55,-</b>
<b>OP0043</b>	<b>Gepäckträger Tubus Cargo</b>	<b>103,-</b>
<b>OP0044</b>	<b>Gepäckträger Tubus Logo</b>	<b>114,-</b>
<b>OP0045</b>	<b>Gepäckträger Tubus Loco</b>	<b>122,-</b>
<b>OP0046</b>	<b>Gepäckträger Tubus Fly</b>	<b>81,-</b>
<b>OP0047</b>	<b>Low- Rider Tubus Tara</b>	<b>85,-</b>
<b>OP0048</b>	<b>Low- Rider Tubus Ergo</b>	<b>92,-</b>
<b>OP0051</b>	<b>Suspension Fork Low – Rider FAIV Hoogar Gepäckträger für Federgabeln</b>	<b>223,-</b>

**Änderungen und Irrtümer vorbehalten**

**28.04.2012**

AUFPREISE FÜR OPTIONEN / AUSSTATTUNGS-AUSWAHL

Artikel Nummer		UHP
OP0060	<b>Mittelständer Alu</b>	48,-
OP0061	<b>Seitenständer</b>	38,-
OP0062	<b>SKS – Schutzbleche</b>	46,-
OP0063	<b>Lenker PP Multifunktion</b> <i>Aufrechtes und bequemes Sitzen für den Stoker; individuell einstell- und anpassbar</i>	79,-
OP0065	<b>Laufratsatz 48 L</b> Nabe PEDALPOWER, Felge A- RIM	98,-
OP0066	<b>Laufgrad vorn 48 L</b> Nabe PEDALPOWER, Felge A- RIM	36,-
OP0067	<b>Laufgrad hinten 48 L</b> Nabe PEDALPOWER, Felge A- RIM	62,-
OP0068	<b>Kiddie crank</b> zusätzlich montiertes Kindertretlagergehäuse inkl. Innenlager, Kurbeln, Kette, Kettenblättern	299,-
OP0069	<b>Tandem Kinderkurbelsatz</b> mit kindergerechten Pedalgewinden. Längenmaße nach Wunsch	75,-
OP0069b	<b>Zwei zusätzliche kindergerechte Pedalgewinde</b> in den Tandemkurbeln. Längenmaße nach Wunsch	49,-
OP0093	<b>Faltpedale</b> Alu/Kunststoff	17,-
OP0094	<b>Clip on Antirutschpedale</b>	28,-
OP0095	<b>PEDALE</b> mit Schlaufen für <b>KOLIBRI</b>	28,-
OP0070	<b>Freilauf Kurbelsatz</b> nur für Nabenschaltungen	138,-
OP0071	<b>Doppel-Freilauf Kurbelsatz</b> nur für Nabenschaltungen	222,-
OP0092	<b>Freilaufsatz</b> für <b>KOLIBRI</b> mit zusätzlichen kindgerechten Pedalbohrungen	158,-
OP0072	<b>Chainrunner</b> Kettenschutz für Verbindungskette	25,-
OP0072b	<b>(...) für Übertragungskette</b> <i>nur bei Nabenschaltungen möglich</i>	18,-
OP0073	<b>Chainglider</b> für Kettenblatt 44 Z	59,-
OP0075	<b>Laufratsatz 48 L, PEDALPOWER Nabensatz</b> rot oder weiß Felge A- RIM	158,-
OP0076	<b>Laufgrad hinten 48 L, PEDALPOWER Nabe</b> rot oder weiß Felge A- RIM	102,-
OP0077	<b>Laufgrad vorn 48 L, PEDALPOWER Nabe</b> rot oder weiß Felge A- RIM	56,-

Änderungen und Irrtümer vorbehalten

Stand 28.04.2012



# Tandemrahmen

Preise in € ausschließlich Fracht und Verpackung.

UHP

Artikel Nummer

<b>PR0001</b>	<b>CROSSCOUNTRY 26"</b>	<b>959,-</b>
<b>PR0002</b>	<b>CROSSROAD 28"</b>	<b>959,-</b>
<b>PR0003</b>	<b>LADY 26" / 28"</b>	<b>959,-</b>
<b>PR0013</b>	<b>DEEP 26"</b>	<b>852,-</b>
<b>PR0014</b>	<b>DEEP Detachable 26"</b> mit 2 PPP Kupplungen	<b>1352,-</b>
<b>PR0016</b>	<b>DEEP Triple Detachable 26"</b> mit 4 PPP Kupplungen	<b>2458,-</b>
<b>PR0015</b>	<b>LOW RIDER 26" MTB</b>	<b>1066,-</b>
<b>PR0004</b>	<b>CLASSIC STEEL 26" / 28"</b>	<b>852,-</b>
<b>PR0005</b>	<b>CLASSICSTEEL Detachable</b> 26"/28" mit 6 Kupplungen	<b>2521,-</b>
<b>PR0017</b>	<b>CLASSICSTEEL Triple Detachable</b> 26"/28" mit 9 Kupplungen	<b>3484,-</b>
<b>PR0006</b>	<b>BERLIN STEEL 26" / 28"</b>	<b>852,-</b>
<b>PR0007</b>	<b>BERLIN STEEL Detachable</b> mit 3 PPP Kupplungen 26"/ 28"	<b>1686,-</b>
<b>PR0019</b>	<b>BERLIN STEEL Detachable</b> mit 6 PPP Kupplungen 26"/ 28"	<b>2521,-</b>
<b>PR0008</b>	<b>DOUBLE SPEED Carbon</b> Rennrahmen 700C	<b>2502,-</b>
<b>PR0009</b>	<b>DOUBLE SPEED SPRINT</b> Rennrahmen 700C	<b>1592,-</b>
<b>PR0010</b>	<b>SPEED BIKE</b> Speedrahmen 700C	<b>1592,-</b>
<b>PR0011</b>	<b>Fully FREE RIDE 26" MTB</b> gepulvert mit Excenter und Schaltauge	<b>1528,-</b>
<b>PR0012</b>	<b>Fully TWO MOON 26"</b> gepulvert mit Excenter und Schaltauge	<b>1277,-</b>
<b>PR0020</b>	<b>Faltdandemrahmen 20" BUTTERFLY</b>	<b>980,-</b>
<b>F3</b>	<b>Preis für die Fracht und Verpackung von Tandemrahmen innerhalb Deutschlands:</b>	<b>48,-</b>

Rahmenhöhen werden von uns **Mitte Innenlager bis Abschluß Sattelrohr** gemessen  
 GEOMETRIEDATEN SOWIE ÜBERSTIEGSHÖHEN BITTE DER REFERENZZEICHNUNG ENTNEHMEN S26 – S.31  
 Änderungen und Irrtümer vorbehalten  
 Stand 25.01.2012

# ZUBEHÖR TANDEM

Preise in € ausschließlich Fracht und Verpackung.

Artikel Nummer

UHP

<b>PZ0001</b>	<b>Carbongabel für Renntandem</b>	<b>291,-</b>
<b>PZ0002</b>	<b>Carbongabel für Renntandem mit Cantisockeln für V - Brakes</b>	<b>336,-</b>
<b>PZ0003</b>	<b>Tandem Alu Gabeln 26" und 28" mit Cantisockeln und Scheibenbremsaufnahme Federgabelgeometrie</b>	<b>157,-</b>
<b>PZ0004</b>	<b>Tandem Cro Mo Gabeln 26" und 28" mit Cantisockeln u. Scheibenbremsaufnahme mit und ohne Federgabelgeometrie</b>	<b>99,-</b>
<b>PZ0005</b>	<b>Tandem KRG Truvativ TOUR 52/42/30</b>	<b>224,-</b>
<b>PZ0029</b>	<b>Tandem KRG Truvativ ELITA 52/42/30 Inkl. Innenlager</b>	<b>325,-</b>
<b>PZ0006</b>	<b>Tandem KRG Truvativ FIVE D 48/38/28</b>	<b>202,-</b>
<b>PZ0030</b>	<b>Tandem KRG Truvativ FIREX 48/38/28 Inkl. Innenlager</b>	<b>258,-</b>
<b>PZ0007</b>	<b>Hydraulische Scheibenbremsen QUAD QHD – 4 Axis Set Mit Tandem – Stahlflexleitung / 203 mm Scheiben</b>	<b>371,-</b>
<b>PZ0008</b>	<b>QUAD QHD– 4 Axis Vorn Mit Tandem – Stahlflexleitung / 203 mm Scheibe</b>	<b>175,50</b>
<b>PZ0009</b>	<b>QUAD QHD –4 Axis Hinten Mit Tandem – Stahlflexleitung / 203 mm Scheibe</b>	<b>195,50</b>
<b>PZ0010</b>	<b>QUAD QHD – 3 DEUCE FR Set Mit Tandem – Stahlflexleitung / 203 mm Scheiben</b>	<b>448,-</b>
<b>PZ0027</b>	<b>QUAD QHD – 3 DEUCE FR Vorn Mit Tandem – Stahlflexleitung / 203 mm Scheiben</b>	<b>214,-</b>
<b>PZ0028</b>	<b>QUAD QHD – 3 DEUCE FR Hinten Mit Tandem – Stahlflexleitung / 203 mm Scheiben</b>	<b>234,-</b>
<b>PZ0031</b>	<b>Bremsbeläge für QUAD Bremsen</b>	<b>17,-</b>
<b>PZ0032</b>	<b>Bremsscheibe für Rohloffnaben 180 und 203 mm</b>	<b>63,-</b>
<b>PZ0033</b>	<b>Bremsscheibe 203 mm</b>	<b>63,-</b>
<b>PZ0034</b>	<b>Bremsscheibe 238 mm</b>	<b>89,-</b>
<b>PZ0035</b>	<b>Entlüftungskit für QUAD</b>	<b>20,-</b>
<b>PZ0017</b>	<b>Distanzhülsen/Sattelstütze</b>	<b>7,-</b>
<b>PZ0018</b>	<b>Steuersatz Cane Creek integriert</b>	<b>48,-</b>
<b>F5</b>	<b>Preis für die Fracht und Verpackung von Teilen innerhalb Deutschlands:</b>	<b>10,-</b>

Änderungen und Irrtümer vorbehalten

Stand 28.04.2012

**PEDALPOWER – BERLIN**  
**ZUBEHÖR TANDEM**

**PREISLISTE**

Preise in € ausschließlich Fracht und Verpackung.

UHP

Artikel Nummer

<b>PZ0019</b>	<b>Laufratsatz 48 L. 28“, 26“, 20“</b> PEDALPOWER Nabe, Hi Nabe, 2 fach gelagert, A – RIM mit Scheibenbremsaufnahme	<b>255,-</b>
<b>PZ0046</b>	<b>Laufratsatz 48 L. 28“, 26“, 20“</b> PEDALPOWER Nabe, Hi Nabe 4 fach gelagert, A – RIM mit Scheibenbremsaufnahme	<b>294,-</b>
<b>PZ0020</b>	<b>Laufgrad hinten 48 L. 28“, 26“, 20“</b> PEDALPOWER Nabe 2 fach gelagert, A – RIM mit Scheibenbremsaufnahme	<b>170,-</b>
<b>PZ0047</b>	<b>Laufgrad hinten 48 L. 28“, 26“, 20“</b> PEDALPOWER Nabe, 4 fach gelagert, A – RIM mit Scheibenbremsaufnahme	<b>209,-</b>
<b>PZ0021</b>	<b>Laufgrad vorn 48 L. 28“, 26“, 20“</b> PEDALPOWER Nabe, A – RIM, mit Schenbremsaufnahme	<b>85,-</b>
<b>PZ0036</b>	<b>PEDALPOWER Hinterrad Nabe</b> 36 Loch + 48 Loch 2 fach gelagert schwarz	<b>139,-</b>
<b>PZ0048</b>	<b>PEDALPOWER Hinterrad Nabe</b> 40 Loch + 48 Loch 4 fach gelagert schwarz	<b>178,-</b>
<b>PZ0038</b>	<b>PEDALPOWER Hinterrad Nabe</b> Rot oder weiß, 48 Loch, 2 fach gelagert	<b>149,-</b>
<b>PZ0049</b>	<b>PEDALPOWER Hinterrad Nabe</b> Rot oder weiß, 48 Loch, 4 fach gelagert	<b>188,-</b>
<b>PZ0050</b>	<b>PEDALPOWER Hinterrad Nabe</b> 48 Loch, 4 fach gelagert, schwarz Einbaubreite 140 und 145 mm	<b>198,-</b>
<b>PZ0037</b>	<b>PEDALPOWER Vorderrad Nabe</b> 36 Loch + 48 Loch schwarz	<b>59,-</b>
<b>PZ0039</b>	<b>PEDALPOWER Vorderrad Nabe</b> Rot oder weiß 48 Loch	<b>69,-</b>
<b>PZ0024</b>	Felgen A– RIM / 28“, 26“, 20“ mit: 48, 36, 32 Loch	<b>32,-</b>
<b>PZ0025</b>	Kindertretlager mit KRG. kompl. inkl. Kurbel, Kette, Kettenblatt / ohne Montage	<b>288,-</b>
<b>PZ0026</b>	Freilaufsatz ohne Kettenblatt und ohne Montage	<b>156,-</b>
<b>PZ0011</b>	Stoker–Vorbau Verstellbereich 200 – 250mm	<b>69,-</b>
<b>PZ0012</b>	Lenker PP Multifunktion 2011	<b>92,-</b>
<b>PZ0013</b>	Sattelstütze	<b>25,-</b>
<b>PZ0014</b>	Excenter	<b>55,-</b>
<b>PZ0015</b>	Bremszug / Tandem	<b>7,-</b>
<b>PZ0016</b>	Schaltzug / Tandem	<b>7,-</b>
<b>PZ0040</b>	Rohloff - Ausfallende/verschiebbar rechts mit Schaltauge	<b>33,-</b>
<b>F5</b>	Preis für die Fracht und Verpackung von Teilen innerhalb Deutschlands:	<b>10,-</b>

Änderungen und Irrtümer vorbehalten  
Stand 28.04.2012

**PEDALPOWER – BERLIN**  
**ZUBEHÖR TANDEM**

**PREISLISTE**

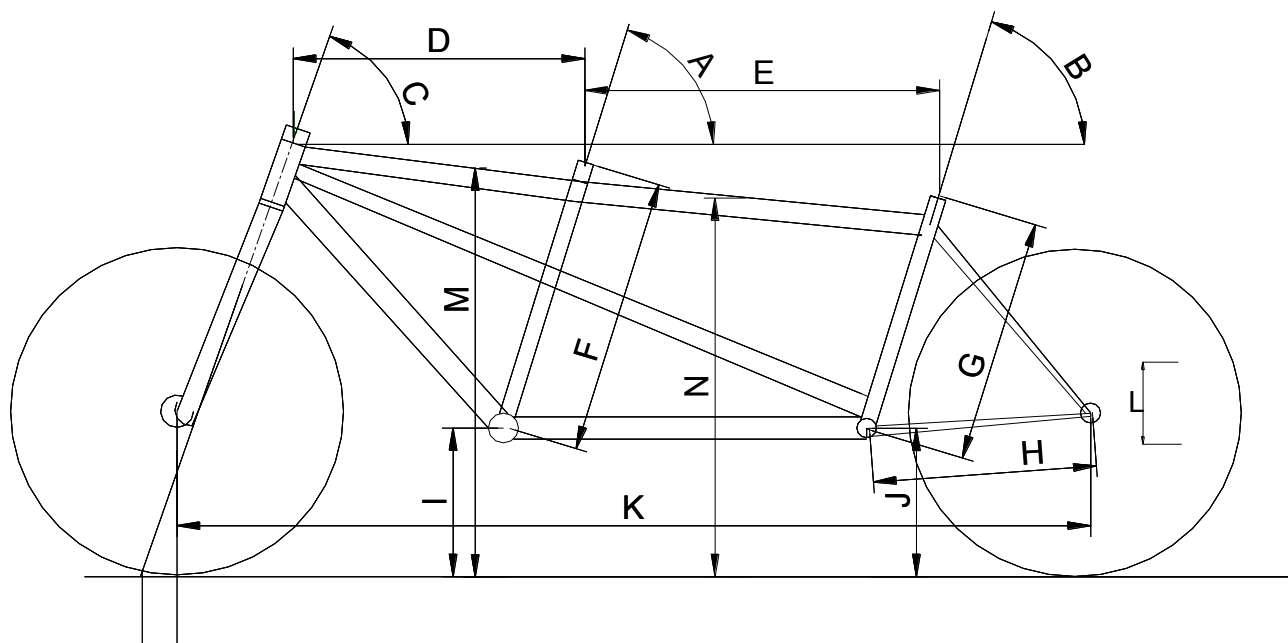
Preise in € ausschließlich Fracht und Verpackung.  
 Artikel Nummer

UHP

<b>PZ0051</b>	<b>BOOSTER</b> Fahrradschloss für die Montage auf den Cantisockeln	<b>25,-</b>
<b>PZ0052</b>	<b>Schutztasche</b> für Antriebseinheit	<b>25,-</b>
<b>PZ0053</b>	ORTLIEB Back Roller	<b>110,-</b>
<b>PZ0054</b>	ORTLIEB Front Roller	<b>90,-</b>
<b>PZ0055</b>	<b>Satteldoppelklemme</b> mit 30,4; 31,8; 35,0; 38,1mm Durchmesser	<b>15,-</b>
<b>PZ0056</b>	<b>Doppelklemme mit zwei Schnellspannern</b> mit 38,1 + 35,0 mm Durchmesser	<b>31,-</b>
<b>F5</b>	Preis für die Fracht und Verpackung von Teilen innerhalb Deutschlands:	<b>10,-</b>

Änderungen und Irrtümer vorbehalten  
 Stand 28.04.2012

**TANDEM GEOMETRY REFERENZ LISTE**



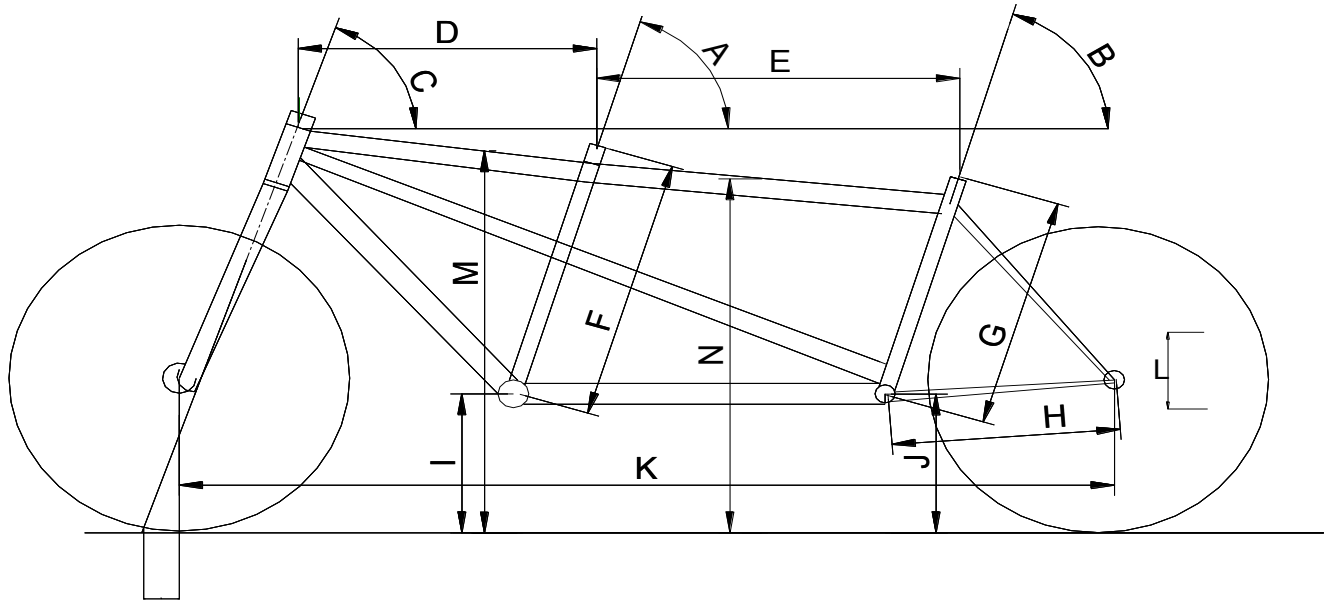
<b>TANDEM GEOMETRIE REFERENZ LISTE</b>		<b>CROSS-COUNTRY 26"</b>	<b>CROSS-COUNTRY 26"</b>	<b>CROSS-COUNTRY 26"</b>
<b>Rahmen – Größe</b>		<b>23" / 19"</b>	<b>20" / 18"</b>	<b>18" / 16"</b>
Sattelrohrwinkel ( in Grad )	A	73	73	73
Hinterer Sattelrohrwinkel ( in Grad )	B	73	73	73
Steuerrohrwinkel ( in Grad )	C	71	71	71
Horizontale Oberrohrlänge (in/cm)	D	63	60	58
Hinterere horizontale Oberrohrlänge (in/cm)	E	72,5	72,5	72,5
Sattelrohrlänge von Mitte Innenlager bis Oberkante Sattelrohr (in/cm)	F	58,5	51	46
Hinterere Sattelrohrlänge von Mitte Innen – lager bis Oberkante Sattelrohr (in/cm)	G	48,5	46	40,5
Kettenstrebenlänge (in/cm)	H	45	45	45
Innenlager Höhe (in/cm)	I	30	30	30
Hinterere Innenlager Höhe (in/cm)	J	30	30	30
Achsabstand (in/cm)	K	185	182	181
Federweg hinten (in/cm)	L			
Überstandshöhe (in/cm)	M	86	77	71
Hinterere Überstandshöhe (in/cm)	N	77	73	68
Änderungen und Irrtümer vorbehalten.		Überstandshöhen gemessen mit Reifen Conti Contact 559 X 47 bzw. 622 X 47		

# TANDEM GEOMETRY REFERENZ LISTE

TANDEM GEOMETRIE REFERENZ - LISTE		LADY 26"	LADY 26"	LADY 26"	LADY 28"	LADY 28"	LADY 28"
Rahmen - Größe		22" / 16"	20" / 18"	18" / 16"	56/41 cm	51/49 cm	46/41 cm
Sattelrohrwinkel ( in Grad )	A	73	73	73	73	73	73
Hinterer Sattelrohrwinkel ( in Grad )	B	73	73	73	73	73	73
Steuerrohrwinkel ( in Grad )	C	71	71	71	71	71	71
Horizontale Oberrohrlänge (in/cm)	D	61	59,5	58	61	59,5	58
Hintere horizontale Oberrohrlänge in/cm)	E	72,5	72,5	72,5	72,5	72,5	72,5
Sattelrohrlänge von Mitte Innenlager bis Oberkante Sattelrohr (in/cm)	F	56	51	46	56	51	46
Hintere Sattelrohrlänge von Mitte Innenlager bis Oberkante Sattelrohr (in/cm)	G	41	46	41	441	46	41
Kettenstrebenlänge (in/cm)	H	45	45	45	45	45	45
Innenlager Höhe (in/cm)	I	30	30	30	32	32	32
Hintere Innenlager Höhe (in/cm)	J	30	30	30	32	32	32
Achsabstand (in/cm)	K	183	182	180	183	182	180
Federweg hinten (in/cm)	L						
Überstandshöhe (in/cm)	M	79	77	76	82	79,5	79
Hintere Überstandshöhe (in/cm)	N	52	52	49	55	55	52
Änderungen und Irrtümer vorbehalten.		Überstandshöhen gemessen mit Reifen Conti Contact 559 X 47 bzw. 622 X 47					

	CROSSROAD 28"	CROSSROAD 28"	CROSSROAD 28"	DEEP 26"	TRIPLE DEEP 26"
	59/48 cm	51/49 cm	46/41 cm	11" /11"	11"/11"/11"
A	73	73	73	73	73
B	73	73	73	72	72 / 72
C	71	71	71	71	71
D	63	60	58	59	59
E	72,5	72,5	72,5	74	74 / 73
F	58,5	51	46	28	28
G	48,5	46	40,5	28	28 / 28
H	45	45	45	42	45
I	32	32	32	29,5	33
J	32	32	32	29,5	33
K	185	182	181	179	255
L					
M	87	79	74	46	50
N	79	75	70	46	50 / 50
Überstandshöhen gemessen mit Reifen Conti Contact 559 X 47 bzw. 622 X 47					

# TANDEM GEOMETRY REFERENZ LISTE



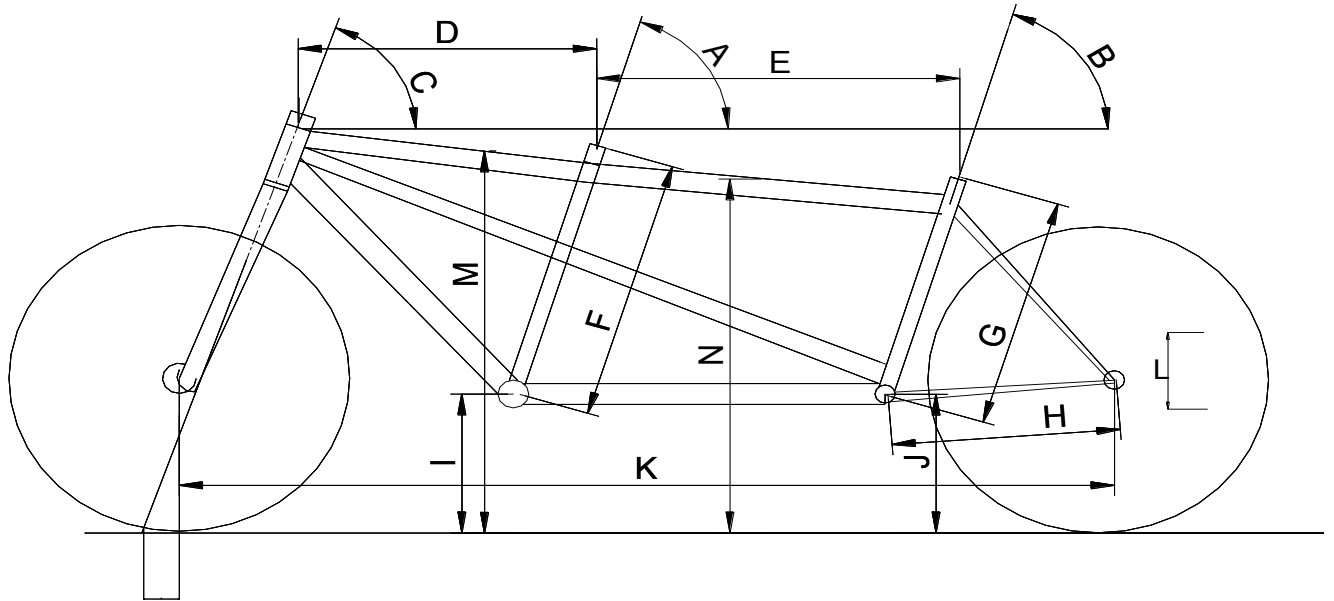
	PEDALPOWER FREERIDE 26"	PEDALPOWER FREERIDE 26"	PEDALPOWER TWO MOON 26"	PEDALPOWER TWO MOON 26"	PEDALPOWER TWO MOON 26"	PEDALPOWER TWO MOON 26"
	20" / 18"	18" / 16"	21" / 19"	21" / 17"	19" / 17"	17" / 15"
A	73	73	73	73	73	73
B	73	73	73	73	73	73
C	70,5	70,5	71	71	71	71
D	59	59	60	60	59	59
E	70	70	72,5	72,5	72,5	72,5
F	51	46	53	53	48	43
G	46	41	48	43	43	38
H	45	45	43	43	43	443
I	45	45	36	36	36	36
J	45	45	36	36	36	36
K	181	180	182	182	180	179
L	14	14	10	10	10	10
M	91	86	77	77	74	66
N	89	83	70	70	67	61
Überstandshöhen gemessen mit Reifenaußen Durchmesser 88 cm			Überstandshöhen gemessen mit Reifen Conti Contact 559 X 47 bzw. 622 X 47			

# TANDEM GEOMETRY REFERENZ LISTE

<b>TANDEM GEOMETRIE REFERENZ - LISTE</b>		<b>LOW RIDER 26"</b>	<b>LOW RIDER 28"</b>	<b>RANDONNEUR 26"</b>	<b>RANDONNEUR 26"</b>
<b>Rahmen - Größe</b>		<b>16" / 21"</b>	<b>41 / 54 cm</b>	<b>23" / 19"</b>	<b>20" / 18"</b>
Sattelrohrwinkel ( in Grad )	A	73	73	73	73
Hinterer Sattelrohrwinkel ( in Grad )	B	73	73	73	73
Steuerrohrwinkel ( in Grad )	C	71	771	71	71
Horizontale Oberrohrlänge (in/cm)	D	57	57	63	60
Hintere horizontale Oberrohrlänge in/cm)	E	82,5	82,5	72,5	72,5
Sattelrohrlänge von Mitte Innenlager bis Oberkante Sattelrohr (in/cm)	F	41	41	58,5	51
Hintere Sattelrohrlänge von Mitte Innenlager bis Oberkante Sattelrohr (in/cm)	G	54	54	48,5	46
Kettenstrebenlänge (in/cm)	H	45	45	45	45
Innenlager Höhe (in/cm)	I	30	32	30	30
Hintere Innenlager Höhe (in/cm)	J	30	32	30	30
Achsabstand (in/cm)	K	191	190	185	182
Federweg hinten (in/cm)	L	14	14		
Überstandshöhe (in/cm)	M	72	75	86	77
Hintere Überstandshöhe (in/cm)	N	63	66	77	73
Änderungen und Irrtümer vorbehalten.		Überstandshöhen gemessen mit Reifen Conti Contact 559 X 47 bzw. 622 X 47			

	<b>RANDONNEUR 26"</b>	<b>RANDONNEUR 28"</b>	<b>RANDONNEUR 28"</b>	<b>RANDONNEUR 28"</b>	<b>CLASSICSTEEL 26"</b>	<b>CLASSICSTEEL 26"</b>
	<b>18" / 16"</b>	<b>59/48 cm</b>	<b>51/49 cm</b>	<b>46/41 cm</b>	<b>19"/19"</b>	<b>17"/17"</b>
A	73	73	73	73	73	73
B	73	73	73	73	73	73
C	71	71	71	71	71	71
D	58	63	60	58	57	57
E	72,5	72,5	72,5	72,5	72,5	72,5
F	46	58,5	51	46	48	43
G	40,5	48,5	46	40,5	48	43
H	45	45	45	45	45	45
I	30	32	32	32	30	30
J	30	32	32	32	30	30
K	181	185	182	181	180	180
L						
M	71	87	79	74	74	69
N	68	79	75	70	74	69
Überstandshöhen gemessen mit Reifen Conti Contact 559 X 47 bzw. 622 X 47						

# TANDEM GEOMETRY REFERENZ LISTE



	<b>CLASSICSTEEL 28"</b>	<b>CLASSICSTEEL 28"</b>	<b>CLASSICSTEEL 26" Detachable</b>	<b>CLASSICSTEEL 26" Detachable</b>
	<b>48 / 48 cm</b>	<b>43 / 43 cm</b>	<b>19"/19"</b>	<b>17"/17"</b>
A	73	73	73	73
B	73	73	73	73
C	71	71	71	71
D	57	57	57	57
E	72,5	72,5	72,5	72,5
F	48	43	48	43
G	48	43	48	43
H	45	45	45	45
I	32	32	30	30
J	32	32	30	30
K	180	180	180	180
L				
M	76	71	74	69
N	76	71	74	69

Überstandshöhen gemessen mit Reifen Conti Contact  
559 X 47 bzw. 622 X 47

**TANDEM GEOMETRY REFERENZ LISTE**

	<b>CLASSICSTEEL 28“ Detachable</b>	<b>CLASSICSTEEL 28“ Detachable</b>	<b>CLASSICSTEEL 26“ Triple Detachable</b>	<b>CLASSICSTEEL 26“ Triple Detachable</b>	<b>CLASSICSTEEL 28“ Triple Detachable</b>	<b>CLASSICSTEEL 28“ Triple Detachable</b>
	<b>48 / 48 cm</b>	<b>43 / 43 cm</b>	<b>19“/19“/19“</b>	<b>17“/17“/17“</b>	<b>48 / 48 / 48 cm</b>	<b>43 / 43 / 43 cm</b>
A	73	73	73	73	73	73
B	73	73	73 / 73	73 / 73	73 / 73	73 / 73
C	71	71	71	71	71	71
D	57	57	57	57	57	57
E	72,5	72,5	72,5 / 72,5	72,5 / 72,5	72,5 / 72,5	72,5 / 72,5
F	48	43	48	43	48	43
G	48	43	48 / 48	43 / 43	48 / 48	43 / 43
H	45	45	45	45	45	45
I	32	32	30	30	30	30
J	32	32	30 / 30	30 / 30	32 / 32	32 / 32
K	180	180	252	252	252	252
L						
M	76	71	74	69	76	71
N	76	71	74 / 74	69 / 69	76 / 76	71 / 71
Überstandshöhen gemessen mit Reifen Conti Contact 559 X 47 bzw. 622 X 47						

	<b>BERLIN STEEL 26“ auch Detachable</b>	<b>BERLIN STEEL 26“ auch Detachable</b>	<b>BERLIN STEEL 28“ auch Detachable</b>	<b>BERLIN STEEL 28“ auch Detachable</b>
<b>Rahmen - Größe</b>	<b>21“/19“</b>	<b>18“/16“</b>	<b>53 / 48 cm</b>	<b>46 / 41 cm</b>
Sattelrohrwinkel ( in Grad )	73	73	73	73
Hinterer Sattelrohrwinkel ( in Grad )	73	73	73 / 73	73
Steuerrohrwinkel ( in Grad )	71	71	71	71
Horizontale Oberrohrlänge (in/cm)	57	57	57	57
Hintere horizontale Oberrohrlänge in/cm)	72,5	72,5	72,5	72,5
Sattelrohrlänge von Mitte Innenlager bis Oberkante Sattelrohr (in/cm)	53	46	53	46
Hintere Sattelrohrlänge von Mitte Innenlager bis Oberkante Sattelrohr (in/cm)	48	41	48	41
Kettenstrebenlänge (in/cm)	45	45	45	45
Innenlager Höhe (in/cm)	30	30	32	32
Hintere Innenlager Höhe (in/cm)	30	30	32	32
Achsabstand (in/cm)	180	180	180	180
Federweg hinten (in/cm)				
Überstandshöhe (in/cm)	80	71	81	72
Hintere Überstandshöhe (in/cm)	74	68	75	69
Überstandshöhen gemessen mit Reifen Conti Contact 559 X 47 bzw. 622 X 47				

**Reiserad****CONQUEROR**

UHP

Artikel Nummer

Preise in € ausschließlich Fracht und Verpackung.

<b>PQ0001</b>	<b>26“ Reiserad</b> <b>SRAM X7</b> In der Rahmengrößen: 18“ ; 20“ ; 23“ Rahmenmaterial: Cro Mo, Rahmenfarbe: schwarz glänzend, Cro Mo Gabel starr in Rahmenfarbe, Avid V – Brake, KRG: Truvativ Five D,	<b>1069,-</b>
<b>PQ0002</b>	<b>26“ Reiserad</b> <b>Shimano 8 G. Alfine</b> In der Rahmengrößen: 18“ ; 20“ ; 23“ Rahmenmaterial: Cro Mo, Rahmenfarbe: schwarz glänzend, Cro Mo Gabel starr in Rahmenfarbe, Avid V – Brake, KRG: Truvativ Five D,	<b>1116,-</b>
<b>PQ0003</b>	<b>26“ Reiserad</b> <b>Rohloff Nabe 68015</b> In der Rahmengrößen: 18“ ; 20“ ; 23“ Rahmenmaterial: Cro Mo, Rahmenfarbe: schwarz glänzend, Cro Mo Gabel starr in Rahmenfarbe, Avid V – Brake, KRG Truvativ Five D,	<b>2032,-</b>
<b>PQ0004</b>	<b>28“ Reiserad</b> <b>SRAM X7</b> In der Rahmengrößen: 18“ ; 20“ ; 23“ Rahmenmaterial: Cro Mo, Rahmenfarbe: schwarz glänzend, Cro Mo Gabel starr in Rahmenfarbe, Avid V – Brake, KRG: Truvativ Five D,	<b>1069,-</b>
<b>PQ0005</b>	<b>28“ Reiserad</b> <b>Shimano 8 G. Alfine</b> In der Rahmengrößen: 18“ ; 20“ ; 23“ Rahmenmaterial: Cro Mo, Rahmenfarbe: schwarz glänzend, Cro Mo Gabel starr in Rahmenfarbe, Avid V – Brake, KRG: Truvativ Five D,	<b>1116,-</b>
<b>PQ0006</b>	<b>28“ Reiserad</b> <b>Rohloff Nabe 68015</b> In der Rahmengrößen: 18“ ; 20“ ; 23“ Rahmenmaterial: Cro Mo, Rahmenfarbe: schwarz glänzend, Cro Mo Gabel starr in Rahmenfarbe, Avid V – Brake, KRG Truvativ Five D,	<b>2032,-</b>
<b>F4</b>	<b>Preis für die Fracht und Verpackung montierter Räder innerhalb Deutschlands:</b>	<b>42,-</b>

Rahmenhöhen werden von uns Mitte Innenlager bis Abschluß Sattelrohr gemessen  
 Änderungen und Irrtümer vorbehalten

Stand 28.04.2012

**Lastenrad - Transportrad****Long Harry ST : Rahmenmaterial Stahl**

UHP

Artikel Nummer		
<b>PL0001</b>	<b>LONG HARRY ST 3G "Industrie"</b> Dreigangnabe, V - Brake.	<b>1578,-</b>
<b>PL0002</b>	<b>LONG HARRY ST 3G "Threemotion"</b> Dreigangnabe, V – Brake, Seitenläufer Lichtanlage laut StVZO, Schutzbleche.	<b>1631,-</b>
<b>PL0009</b>	<b>LONG HARRY ST 3G "Classic"</b> 5 G.Nabe, Trommelbremsen, Nabendynamo Lichtanlage laut StVZO, Schutzbleche, Gepäckträger Alu	<b>1799,-</b>
<b>PL0003</b>	<b>LONG HARRY ST 3G "Twenty Four "</b> Kettenschaltung 24 Gang, V - Brakes, Nabendynamo Lichtanlage laut StVZO, Schutzbleche, Gepäckträger Alu.	<b>1861,-</b>
<b>PL0028</b>	<b>LONG HARRY ST 3G "Nexus"</b> Shimano Nexus 8-Gang Nabenschaltung, V - Brakes, Nabendynamo Lichtanlage laut StVZO, Schutzbleche, Gepäckträger Alu.	<b>1883,-</b>
<b>PL0004</b>	<b>LONG HARRY ST 3G "Alfine"</b> Shimano Alfine 8-Gang Nabenschaltung, hydraulische Scheibenbremsen, Nabendynamo Lichtanlage laut StVZO, Schutzbleche, Gepäckträger Alu.	<b>2068,-</b>
<b>PL0045</b>	<b>LONG HARRY ST 3G "NUVINCI"</b> Nuvinci N360 stufenlose Nabenschaltung, hydraulische Scheibenbremsen, Nabendynamo Lichtanlage laut StVZO, Schutzbleche, Gepäckträger Alu.	<b>2294,-</b>
<b>PL0029</b>	<b>LONG HARRY ST 3G "Alfine 11G"</b> Shimano Alfine 11-Gang Nabenschaltung, hydraulische Scheibenbremsen, Nabendynamo Lichtanlage laut StVZO, Schutzbleche, Gepäckträger Alu.	<b>2293,-</b>
<b>PL0005</b>	<b>LONG HARRY ST 3G "Rohloff"</b> Rohloff 14 G. – Nabe 68025, hydraulische Scheibenbremsen, Nabendynamo Lichtanlage laut StVZO, Schutzbleche, Gepäckträger Alu.	<b>2799,-</b>
<b>PL0006</b>	<b>LONG HARRY ST 3G "BIONX"</b> BIONX PL 250 HT SL XL 48V, Kettenschaltung SRAM X5, Bremsen Magura HS 33, Nabendynamo Lichtanlage laut StVZO, Schutzbleche, Gepäckträger Alu.	<b>3904,-</b>
<b>F2</b>	Preis für die Fracht und Verpackung montierter Lastenräder innerhalb Deutschlands:	<b>99,-</b>

Preise in € ausschließlich Fracht und Verpackung.  
Änderungen und Irrtümer vorbehalten

Stand 28.04.2012

# Lastenrad - Transportrad

Long Harry AL : Rahmenmaterial Aluminium

Artikel Nummer

UHP

<b>PL0030</b>	<b>LONG HARRY AL 1G “Twenty Four”</b> Kettenschaltung 24 Gang, V-Brakes ,	<b>2009,-</b>
<b>PL0032</b>	<b>LONG HARRY AL 1G “Nexus“</b> Shimano Nexus 8-Gang Nabenschaltung, V-Brakes, Nabendynamo Lichtanlage laut StVZO, Schutzbleche, Gepäckträger Alu.	<b>2094,-</b>
<b>PL0031</b>	<b>LONG HARRY AL 1G “Twenty Four Plus”</b> Kettenschaltung 24 Gang, hydraulische Scheibenbremsen, Nabendynamo Lichtanlage laut StVZO, Schutzbleche, Gepäckträger Alu.	<b>2177,-</b>
<b>PL0033</b>	<b>LONG HARRY AL 1G “Alfine”</b> Shimano Alfine 8-Gang Nabenschaltung, hydraulische Scheibenbremsen, Nabendynamo Lichtanlage laut StVZO, Schutzbleche, Gepäckträger Alu.	<b>2279,-</b>
<b>PL0046</b>	<b>LONG HARRY AL 1G “NUVINCI”</b> Nivinci N360 stufenlose Nabenschaltung, hydraulische Scheibenbremsen, Nabendynamo Lichtanlage laut StVZO, Schutzbleche, Gepäckträger Alu.	<b>2505,-</b>
<b>PL0034</b>	<b>LONG HARRY AL 1G “Alfine 11G“</b> Shimano Alfine 11-Gang Nabenschaltung, hydraulische Scheibenbremsen, Nabendynamo Lichtanlage laut StVZO, Schutzbleche, Gepäckträger Alu.	<b>2504,-</b>
<b>PL0035</b>	<b>LONG HARRY AL 1G “Rohloff“</b> Rohloff 14 G. - Nabe 68025, hydraulische Scheibenbremsen, Nabendynamo Lichtanlage laut StVZO, Schutzbleche, Gepäckträger Alu.	<b>3009,-</b>
<b>PL0036</b>	<b>LONG HARRY AL 1G “BIONX”</b> BIONX PL 250 HT SL XL 48V, Kettenschaltung SRAM X5, Bremsen Magura HS 33, Nabendynamo Lichtanlage laut StVZO, Schutzbleche, Gepäckträger Alu.	<b>4115,-</b>
<b>F2</b>	Preis für die Fracht und Verpackung montierter Lastenräder innerhalb Deutschlands:	<b>99,-</b>

Preise in € ausschließlich Fracht und Verpackung.

# Lastenräder

## OPTIONEN für LONG HARRY

Preise in € ausschließlich Fracht und Verpackung.

UHP

Artikel Nummer

PL0037	<b>LONG HARRY Transportkorb</b> 800x600 cm	89,-
PL0038	<b>LONG HARRY Grundplatte</b> 800x440 cm	43,-
PL0039	<b>LONG HARRY Faltransportkorb</b> mit Zugrollen	139,-
PL0040	<b>Tasche</b> für Faltransportkorb	120,-
PL0041	<b>Trailer Anbausatz</b> für Faltransportkorb Zugdaichsel, Achsaufnahme, 16“ Laufrad, Hinterbaustreben, Schutzblech.	120,-
PL0008	<b>Long Harry Alukiste</b> Bitte beachten: Die Kiste wird separat verschickt	189,-
PL0007	<b>LONG HARRY Kinderkabine</b> für zwei Kinder	249,-
PL0042	<b>Werbeschild</b> für LONG HARRY Rahmendreieck	59,-
PL0043	<b>Lenkungsämpfer</b> für LONG HARRY ST 3G	99,-
PL0044	<b>Lenkungsämpfer</b> für LONG HARRY AL 1G	99,-
PL0047		
F2	Preis für die Fracht und Verpackung montierter Lastenräder innerhalb Deutschlands:	99,-

## Anhänger

PA0001	<b>Trailer</b> PEDALPOWER	In Kürze
PA0002	<b>Tasche</b> für Trailer PEDALPOWER	In Kürze
F6	Preis für die Fracht und Verpackung von Trailern innerhalb Deutschlands:	20,-

Änderungen und Irrtümer vorbehalten  
Stand 28.04.2012

# Lastenräder

Artikel Nummer	Preise in € ausschließlich Fracht und Verpackung.	UHP
PL0010	<b>KINDER TRANSPORTRAD “ KTR “</b> mit Kabine für zwei Kinder + Gepäckfach, 7 Gang SRAM Nabe, Scheibenbremsen mechanisch vorne, V – Brake hinten, Seitenläufer Lichtanlage laut StVZO, Schutzbleche, Gepäckträger.	1998,-
PL0015	<b>BERLINER LASTENRAD 26“</b> Grundfahrgestell ( L 1000 ; B 750 ) Scheibenbremsen mechanisch vorn, 3. Gang SRAM Nabe	1578,-
	<b>Optionen gegen Aufpreis</b>	
PL0016	Holzkiste ( L 1000 ; B 750 ; H 750 )	211,-
PL0017	Deckel für Holzkiste	99,-
PL0019	5. Gang SRAM Nabe	167,-
PL0020	7. Gang SRAM Nabe	188,-
PL0021	Shimano Alfine 8-Gang Nabenschaltung	236,-
PL0027	Shimano Alfine 11-Gang Nabenschaltung	549,-
PL0022	Seitenläufer Lichtanlage laut StVZO	79,-
PL0023	3 Schutzbleche Stahl schwarz	36,-
PL0024	Gepäckträger	30,-
PL0018	Kindersitzbank mit 2 Gurten	109,-
PL0025		
PL0026	LED Zusatzfrontlicht rechts	25,-
F2	Preis für die Fracht und Verpackung montierter Lastenräder innerhalb Deutschlands:	99,-

Änderungen und Irrtümer vorbehalten  
Stand 28.04.2012

# PEDALPOWER

**Dipl. - Ing. Harald Busack + Michael Schönstedt GbR**

**Pfarrstr. 115  
10317 Berlin**

e-mail: [post@pedalpower.de](mailto:post@pedalpower.de)  
[www.pedalpower.de](http://www.pedalpower.de)

Tel.: 0049 (0) 30 55153270  
Fax.: 0049 (0) 30 55153272  
Ust-IdNr.: DE813044214  
Steuernr.: 32/ 517 / 70631

**Bankverbindung: Konto: 5711647009**  
**Berliner Volksbank BLZ.: 100 900 00**  
**BIC: BEVODEBB**  
**IBAN: DE89 1009 0000 5711647009**

## VERKAUFS- UND LIEFERUNGSBEDINGUNGEN 1.

### 1. ALLGEMEINES

Unsere Lieferungen und Leistungen erfolgen ausschließlich zu unseren Verkaufs- und Lieferungsbedingungen. Anderslautenden Bezugsvorschriften unserer Käufer wird schon jetzt widersprochen. Geschäftsbedingungen unserer Käufer verpflichten uns nur, wenn wir sie ausdrücklich und schriftlich verbindlich anerkannt haben. Soweit einzelne Bestimmungen unserer Verkaufs- und Lieferungsbedingungen ungültig sein sollten oder werden sollten, sind sie sinngemäß zu ersetzen. Die Gültigkeit der übrigen Bestimmungen wird hiervon nicht berührt.

### 2. VERPFLICHTUNG

Für alle Verkaufsvereinbarungen ist stets unsere schriftliche Auftragsbestätigung maßgebend. Alle Zusagen, mündliche, telefonische oder telegrafische Abreden, die von unseren Bedingungen abweichen, sind erst nach schriftlicher Bestätigung für uns rechtsverbindlich. Durch die Erteilung des Auftrages erkennt der Besteller unsere Verkaufsbedingungen an.

Die Bedingungen haben Gültigkeit für die gesamte gegenwärtige und zukünftig Geschäftsverbindung zwischen uns, auch wenn ein Auftrag von uns nicht besonders bestätigt werden sollte.

### 3. ANGEBOT UND VERTRAGSABSCHLUSS

Unsere Angebote erfolgen freibleibend. Abbildungen, Zeichnungen, Maße und Gewichte, die in Preislisten, Katalogen und anderen Drucksachen enthalten sind, sind nur ungefähr und unverbindlich. Ein Auftrag gilt als angenommen, sofern er nicht durch uns innerhalb von zwei Wochen nach Eingang bei uns abgelehnt wird. Ausreichend ist die Absendung der Ablehnung innerhalb der Frist, wobei das Datum des Poststempels maßgebend ist.

### 4. LIEFERUNG UND VERSAND

Lieferfristen sind nur annähernd und unverbindlich. Eine Überschreitung berechtigt den Käufer nicht zum Rücktritt vom Vertrag, bevor er nicht nach Ablauf der Lieferfrist eine Nachfrist von mindestens 4 Wochen; bei Sondermodellen 12 Wochen, gesetzt hat. Schadenersatzansprüche des Käufers sind in jedem Falle ausgeschlossen. Ereignisse höherer Gewalt sowie Umstände, die wir nicht zu vertreten haben berechtigen uns, unter Ausschluß von Schadenersatzansprüchen des Käufers vom Vertrag zurückzutreten. Teillieferungen sind zulässig und gelten als selbständige Geschäfte. Der Versand erfolgt auf Rechnung und Gefahr des Käufers, ohne Versicherung, auch bei eventuell vereinbarter Freilieferung. Verpackung wird berechnet.

### 5. MÄNGELRÜGE UND GEWÄHRLEISTUNG

Erkennbare Mängel können nur innerhalb von 8 Tagen nach Erhalt der Ware durch eingeschriebenen Brief geltend gemacht werden. Versteckte Mängel müssen unverzüglich nach Entdeckung gerügt werden. Aber auch Mängelrügen wegen versteckter Mängel können wir nur anerkennen, wenn diese spätestens zwei Monate nach Warenversand bei uns eingehen. Bei nachgewiesener und durch uns anerkannter fehlerhafter Lieferung leisten wir gegen Rückgabe der fehlerhaften Stücke Ersatz. Ansprüche auf Wandlung oder Minderung sind ausgeschlossen, desgleichen Ansprüche auf Schadenersatz. Der Käufer ist nicht berechtigt, wegen etwaiger Beanstandungen Zahlungen zurückzuhalten oder aufzurechnen.

### 6. PREISE

Berechnet werden die am Tage der Lieferung gültigen Preise, dies gilt auch für Teillieferungen. Die bei der Auftragserteilung beliebte Bezeichnung "wie gehabt" wird in allen Fällen nur auf die Ausführung, nicht auf den Preis bezogen. Sämtliche Preise verstehen sich in EURO. Den Preisen wird die jeweils gültige Umsatzsteuer zugeschlagen und gesondert in der Rechnung ausgewiesen.

### 7. ZAHLUNGEN

Es gelten die auf der Rechnung ausgewiesenen Zahlungsbedingungen.

Abzug von Skonto bei Bankeinzug wird nicht gewährt. Zahlungen sind nur auf die von uns angegebenen Konten bzw. Stellen zu richten. Bei Zielüberschreitung sind wir berechtigt, Verzugszinsen zu berechnen. Als Verzugszinsen werden die Bankdebitsätze berechnet. Die Geltendmachung weiterer Verzugszinsen bleibt vorbehalten. Wird eine Rechnung bei Fälligkeit nicht bezahlt, oder ein gebener

Scheck oder Wechsel nicht eingelöst, so werden etwaige noch laufende Schecks oder Wechsel und noch offen stehende Rechnungen sofort fällig. Die Hereinnahme von Wechseln und Schecks erfolgt ausschließlich zahlungshalber, solange ihre Einlösung nicht feststeht und unsere Wechsel- bzw. scheckmäßige Haftung fortbesteht. Der Käufer trägt die Diskontspesen und die sonstigen Wechsel- und Scheckkosten. Kommt der Käufer mit der Zahlung fälliger Rechnungsbeträge in Verzug bzw. gehen Schecks oder Wechsel zu Protest, so werden unsere sämtlichen Forderungen, auch wenn sie noch betagt sind, sofort zur Zahlung fällig.

Gegenüber unseren Ansprüchen ist Aufrechnung nur mit fälligen Zahlungsansprüchen zulässig, die der Höhe nach feststehen und dem Grunde nach nicht bestritten sind. Das gleiche gilt für die Widerklage.

# PEDALPOWER

**Dipl. - Ing. Harald Busack + Michael Schönstedt GbR**

**Pfarrstr. 115  
10317 Berlin**

e-mail: [post@pedalpower.de](mailto:post@pedalpower.de)  
[www.pedalpower.de](http://www.pedalpower.de)

Tel.: 0049 (0) 30 55153270

Fax.: 0049 (0) 30 55153272

Ust-IdNr.: DE813044214

Steuernr.: 32/ 517 / 70631

**Bankverbindung: Konto: 5711647009**

**Berliner Volksbank BLZ.: 100 900 00**

**BIC: BEVODEBB**

**IBAN: DE89 1009 0000 5711647009**

## VERKAUFS- UND LIEFERUNGSBEDINGUNGEN 2.

### 8. SICHERUNGSRECHTE

Erfüllt der Käufer seine Zahlungsverpflichtung nicht rechtzeitig, sind wir berechtigt, bestellte Ware solange zurückzubehalten, bis die fälligen Forderungen bezahlt sind. Schadenersatzansprüche des Käufers sind insoweit ausgeschlossen. Die von uns gelieferte Ware bleibt bis zur vollständigen Bezahlung des Kaufpreises einschließlich aller Nebenforderungen unser Eigentum, und zwar erstreckt sich der Eigentumsvorbehalt auf alle unsere Lieferungen, solange überhaupt noch eine Forderung unsererseits besteht. Die Bearbeitung oder Verarbeitung von uns gelieferter, noch in unserem Eigentum stehender Ware, erfolgt stets in unserem Auftrag, ohne daß für uns Verbindlichkeiten hieraus erwachsen. Wird die von uns gelieferte Ware mit anderen Gegenständen vermischt oder verbunden, so tritt der Käufer schon jetzt seine Eigentums- bzw. Miteigentumsrechte an dem vermischten Bestand oder neuen Gegenstand ab und verwahrt diesen mit kaufmännischer Sorgfalt für uns. Veräußert der Käufer die von uns gelieferte Ware – gleich in welchem Zustand - so tritt er hiermit schon jetzt, bis zur völligen Tilgung aller unserer Forderungen (einschließlich Nebenforderungen) aus Warenlieferungen, die ihm aus der Veräußerung entstandenen Forderungen gegen seine Abnehmer mit allen Nebenrechten an uns ab. Auf unser Verlangen ist der Käufer verpflichtet, die Abtretung den Unterbestellern bekannt zu geben und uns die zur Geltendmachung unserer Rechte gegen die Unterbesteller erforderlichen Auskünfte zu geben und Unterlagen auszuhändigen. Übersteigt der Wert der uns gegebenen Sicherungen unsere Lieferungsforderung insgesamt um mehr als 25, so sind wir auf Verlangen des Käufers insoweit zur Rückübertragung verpflichtet. Der Käufer ist nicht berechtigt, die in unserem Eigentum stehende Ware zu verpfänden oder an Dritte zur Sicherung zu übereignen. Wird die Vorbehaltsware von Dritten gepfändet, so ist der Käufer verpflichtet, uns unverzüglich Mitteilung zu machen. Werden die unter Eigentumsvorbehalt stehenden Waren gegen Feuer und Diebstahl versichert, tritt der Käufer seine etwaigen Ansprüche gegen die Versicherungen aus einem Schadensfalle bereits jetzt in Höhe des Wertes der Vorbehaltsware an uns ab.

### 9. SCHUTZBESTIMMUNGEN

Sämtliche Typen, Modelle usw. sind unser geistiges Eigentum. Es ist dem Käufer oder Empfänger nicht gestattet, diese nachzubauen, sich irgendwelche Schutzrechte zu sichern oder sonst in irgendeiner Form auszubeuten. Auch ist es dem Käufer nicht gestattet die Ware unter einem anderem Namen zu veräußern ohne unsere Einwilligung. Für unsere nach eigenen Konstruktionen und auf Grund unserer Erfahrungen hergestellten Fabrikate lehnen wir im voraus jede Haftung für irgendwelche Schäden, Patentansprüche usw. auch Dritten gegenüber ab. Die in unseren Druckschriften, Prospekten, usw. angegebenen Maße, techn. Einzelheiten etc. sind unverbindlich. Bei Abweichungen können keine Schadenersatzansprüche gegen uns erhoben werden.

### 10. RÜCKTRITTSRECHT

Fälle höherer Gewalt wie Krieg, Naturkatastrophen, Betriebsstörungen, Streik und Aussperrungen, Ausfuhrverbote, usw., welche den Bezug von Rohstoffen, Fabrikation, oder den Versand behindern, geben uns das Recht, den Liefertermin entsprechend zu verlängern oder ganz vom Verträge zurückzutreten, ohne daß für den Käufer irgendwelche Schadenersatzansprüche hieraus erwachsen. Nachteilige Kreditansprüche, Zahlungsverzug oder während der Vertragsdauer eintretende, nachteilige Änderungen in den Verhältnissen des Käufers berechtigen uns, von den Lieferungsverpflichtungen zurückzutreten, oder nach unserer Wahl gegen Vorkasse bzw. unter Nachnahme des Rechnungsbetrages zu liefern. Dem Käufer erwächst daraus nicht das Recht, Ansprüche irgendwelcher Art gegen uns zu erheben. Das Recht, von den Lieferungsverpflichtungen zurückzutreten, steht uns auch dann zu, wenn der Käufer seinen Verpflichtungen aus früheren Verträgen nicht nachgekommen ist. Auch daraus erwächst dem Käufer kein Recht auf Ansprüche irgendwelcher Art.

### 11. ERFÜLLUNGSORT

Erfüllungsort der Lieferung und Zahlung ist Berlin. Für alle sich aus mit uns geschlossenen Verträgen ergebenden Rechtsstreitigkeiten sind die Berliner Gerichte zuständig, und zwar auch für Scheck- oder Wechselprozesse. Für den Fall des Vertragsschlusses mit einem Nicht- oder Minderkaufmann wird ausdrücklich entsprechend § 38 Abs. 3 Ziff. 2b ZPO vereinbart, daß für ein eventuelles Mahnverfahren das Amtsgericht Berlin zuständig ist.

### 12. MASSGEBLICHES RECHT

Es findet ausschließlich deutsches materielles und prozessuales Recht Anwendung.

Stand 2012



## **Pedalpower**

M. Schönstedt – Dipl. - Ing. H. Busack GbR

Pfarrstr. 115

10317 Berlin            Deutschland

Tel. +49 (0)30 551 532 70

Fax +49 (0)30 551 532 72

[www.pedalpower.de](http://www.pedalpower.de)

Mail: [post@pedalpower.de](mailto:post@pedalpower.de)